

**LÂMPADA DE SEGURANÇA IL-60EM e IL60NiMH EM**

Enquanto estiver no carregador, a lâmpada se liga automaticamente quando a tensão elétrica de alimentação é desconectada (desligamento da distribuição de corrente, etc.). Nos modelos EM, há um pequeno LED verde que acende quando a lâmpada está no carregador e mostra que a lâmpada está pronta. Se o bulbo do LED não estiver aceso, verifique o bulbo na lâmpada. Os modelos EM não possuem um calibrador de capacidade ou LED de potência elevada. Os modelos IL-60EM alternam automaticamente para o modo de segurança quando inseridos no carregador.

**— mica - halogen —<sup>®</sup>****Manual do Usuário da Lâmpada MICA IL-60****TEMPO DE FUNCIONAMENTO****com a bateria NiMH**

Bulbo	Meia Pôtentia	Pôtentia Total
6 W	12h 00min	8h 00min
10 W	8h 00min	5h 00min
20 W	4h 00min	2h 30min

**com a bateria NiCd**

Bulbo	Meia Pôtentia	Pôtentia Total
6 W	9h 00min	5h 30min
10 W	4h 30min	2h 40min
20 W	2h 15min	1h 20min

**DADOS TÉCNICOS:**

Bateria:	NiCd 6 Volts, 5,5 A.h (ampère-hora) NiMH 6 Volts, 8,5 A.h (ampère-hora)
Lente de vidro:	109,5 _ 5 mm
Refletor:	cunha estreita (ou média, equipamento adicional)
Temperatura de funcionamento:	-20 _...+40 _
Classe de proteção:	IP-67 (MICA IL-60 e MICA IL-60EM) IP-66 (MICA IL-60NiMH e MICA IL-60NiMH EM)
Tamanho:	121 x 121 x 216 mm
Peso:	com bateria NiCd - 1,3 kg com bateria NiMH - 1,4 kg

**GARANTIA**

A lâmpada IL-60, o carregador IL-35 e o carregador ILC possuem garantia de um ano a partir da data de aquisição, incluindo possíveis defeitos de fabricação e defeitos de matéria prima, de acordo com os regulamentos da garantia geral. A garantia não se aplica se os valores de ajuste de componentes eletrônicos tiverem sido alterados ou os componentes tiverem sido de outro modo danificados. Para manutenção no período de garantia, envie a lâmpada e o carregador juntamente com uma cópia do recibo.

**LÂMPADAS MICA E EQUIPAMENTO ADICIONAL**

A empresa Mica Elektro Oy Ltd. é especializada na concepção e fabricação de lâmpadas MICA carregáveis e dispositivos de iluminação de segurança de alta qualidade. Para informações adicionais, entre em contato com seu revendedor MICA mais próximo. Você também poderá conhecer nosso produto visitando o *site* .

MICA ML-600/1/2	Pequena lamparina manual carregável
MICA SL/KL	Dispositivos de iluminação para frente e chapéu compacto
MICA HL-150/200	Dispositivos de iluminação profissional para frente e chapéu compacto
MICA IL-80 ATEX	Para ambientes com risco de explosão
MICA IL-80 ATEX em	Modelo com sistema de iluminação de segurança
MICA HL-800 ATEX	Dispositivos de iluminação para frente e chapéu compacto destinados a ambientes com risco de explosão

**INFORMAÇÕES PARA CONTATO COM O FABRICANTE**

MICA ELEKTRO OY LTD.  
PL 42, 00381, Helsinki (Höyläämötie 11 A)  
Tel.: 09-561 7666, fax 09-561 76688  
e-mail: info@mica.fi  
Internet: www.mica.fi

Mica Elektro Oy Ltd 10-2005. Nós nos reservamos o direito de introduzir mudanças sem comunicação prévia.

Leia cuidadosamente este manual para garantir o uso integral da lâmpada MICA IL-60. Guarde este manual.

**OPERAÇÃO**

A tensão elétrica da bateria pode diminuir durante armazenamento prolongado. Portanto, a lâmpada deve ser carregada com o carregador MICA ILC ou MICA IL-35 antes da utilização. O tempo de carregamento completo da lâmpada é de 8-11 horas dependendo da temperatura e estado da bateria. Uma bateria nova adquire sua capacidade plena após dez ciclos completos de carga/descarga.

**DNV**

Certificate No.E-6726

Mica Elektro Oy Ltd. PL 42, 00381 Helsinki  
puh: 09-5617 666 fax: 09-5617 6688  
email: info@mica.fi internet: www.mica.fi

**— mica —**  
elektro

## Manual do Usuário da lâmpada MICA IL-60

### Para o usuário

Um circuito eletrônico acionado por um botão liga a lâmpada, altera a potência da iluminação na faixa situada entre capacidade plena e média e desliga a lâmpada. Um LED sob o cabo da lâmpada exibe o nível de carga da lâmpada (exceto os modelos IL-60EM e IL-60NIMH EM). Caso somente uma lâmpada funcione e/ou a lâmpada comece a piscar em intervalos de 15 segundos, isso significa que a bateria está quase descarregada. O circuito eletrônico de controle desligará automaticamente a lâmpada antes da descarga acentuada da bateria. Caso necessário, a lâmpada ainda poderá ser usada, porém isso reduzirá expressivamente a vida útil da bateria. O tempo de funcionamento de uma bateria plenamente carregada varia dependendo da lâmpada e da potência de iluminação. O tempo de funcionamento geral de uma lâmpada portátil aumenta se usada por breves períodos.

### Fatores a considerar ao operar a lâmpada

Para aumentar o tempo de funcionamento da bateria, periodicamente é necessário descarregá-la completamente, mantendo a lâmpada em funcionamento até que seja automaticamente desligada. É necessário carregar a bateria, principalmente baterias NiCd (níquel-cádmio), uma vez por mês. Deve-se evitar o fenômeno de "memória" da bateria, que reduz o tempo de funcionamento contínuo da lâmpada. O tempo de funcionamento da lâmpada também diminuirá com o envelhecimento da bateria. Quando o tempo de funcionamento da bateria permanecer nitidamente inferior àquele fornecido nas tabelas, é hora de substituí-la. Queira observar que a bateria NiMH não poderá ser instalada na lâmpada NiCd.

### Carga e armazenamento

Lâmpadas portáteis com bateria NIMH devem ser carregadas somente com o carregador MICA ILC. Lâmpadas portáteis com bateria NiCd podem ser carregadas com carregadores MICA ILC ou MICA IL-35. O anteparo da lâmpada mostra qual carregador deve ser usado com esta lâmpada. Todas as lâmpadas IL devem ser armazenadas no suporte de carga. Os carregadores MICA sempre mantêm a bateria em estado funcional. Leia cuidadosamente as instruções de funcionamento da bateria!

### Manutenção

É necessário manusear o bulbo e o refletor com cuidado, uma vez que a penetração de qualquer detrito reduzirá seu tempo de funcionamento. O bulbo ou refletor sujo pode ser limpo com um pedaço de pano e solvente adequado. Lembre-se da posição do fio e da polaridade correta ao desmontar a lâmpada. As peças de reposição sob garantia poderão ser fornecidas somente pelos revendedores autorizados da MICA e somente peças de reposição originais da MICA poderão ser usadas.

### Substituição do bulbo

Para substituir o bulbo, desaparafuse o aro de baioneta e remova as lentes de vidro que o prendem nas extremidades. Ao remover o bulbo antigo e instalar o novo, proteja seus dedos com um pedaço de pano. Caso sua lâmpada esteja equipada com um refletor estreito, instale o novo bulbo no suporte para que o ponto formado pelo raio de luz, por exemplo em uma parede, seja tão nítido quanto possível.

### Desmontagem da lâmpada

Após remover o bulbo, afrouxe os dois parafusos no refletor e remova-o. Solte os contatos afrouxando os cabeçotes de parafusos na parte inferior da lâmpada para remover o protetor do interruptor da armação. Caso o protetor do interruptor esteja preso, bata suavemente a lâmpada contra o canto de uma mesa. Remova o interruptor da armação pela metade e destaque a guarnição do interruptor (fios pretos). Remova completamente o interruptor da armação. Precaução: não toque na placa eletrônica ao remover o interruptor da armação.

### Bateria:

Destaque os fixadores da bateria (fios vermelhos e pretos). Agora a bateria poderá ser removida da armação.

### Placa eletrônica:

Afrouxe os parafusos de contato de carga do lado posterior. Em seguida, remova o parafuso de montagem da placa eletrônica. Agora a placa eletrônica poderá ser removida da armação.

### Interruptor:

A remoção começa pelo lado externo da armação. Remova os quatro parafusos da tampa do interruptor. Remova a tampa do interruptor e a proteção de borracha, depois remova o interruptor da armação. Verifique se a proteção de borracha do interruptor está intacta, uma vez que seu estado afeta consideravelmente a impermeabilidade da lâmpada.

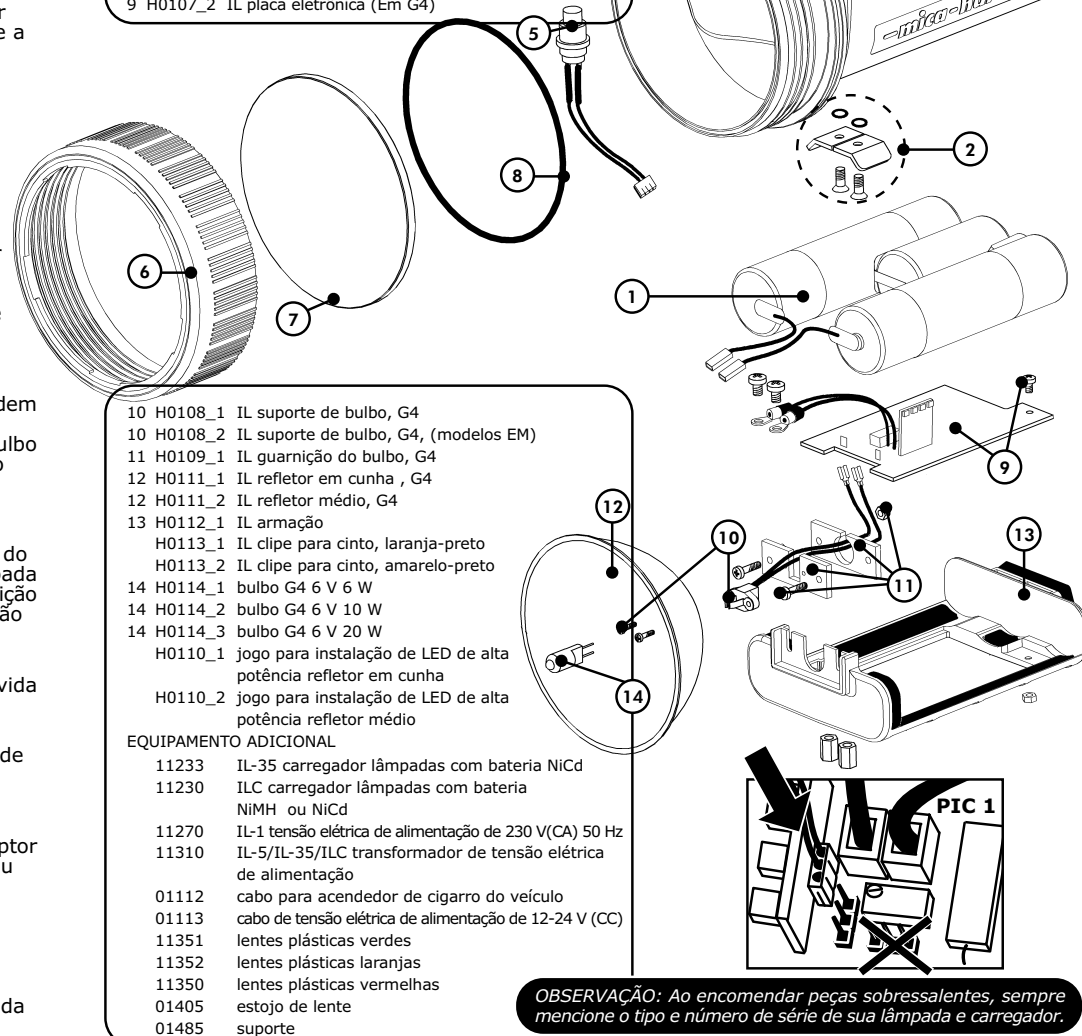
### Re-encaixe:

O re-encaixe é o processo inverso da remoção. Verifique a conexão correta do interruptor na figura 1.

### LED de alta potência de reposição

Existe um LED branco de reposição de alta potência como acessório complementar da lâmpada portátil MICA IL-60. O LED branco opera como peça de reposição em caso de funcionamento inadequado do bulbo de halogênio.

- 3 H0100\_1 IL-60 invólucro laranja da lâmpada Ni-Cd
- 3 H0100\_2 IL-60 invólucro amarelo da lâmpada NiMH
- 3 H0100\_3 IL-60 EM invólucro laranja da lâmpada Ni-Cd
- 3 H0100\_4 IL-60NIMH EM invólucro amarelo da lâmpada NiMH
- H0118\_1 válvula de escape de gás do invólucro da lâmpada NiMH
- 4 H0101\_1 IL-60 interruptor da lâmpada, cinza
- 4 H0101\_2 IL-60 interruptor da lâmpada, preto
- 5 H0102\_1 IL-60 conexão do interruptor da lâmpada
- 2 H0056\_1 contatos de carga, incluindo parafusos e gaxetas.
- 1 H0051\_1 bateria 8,5 Ah NiMH, cabo abico
- 1 H0051\_2 bateria , 5,5 Ah NiCd, cabo abico
- 6 H0104\_1 IL-60 aro de baioneta da lâmpada, cinza
- 6 H0104\_2 IL-60 aro de baioneta da lâmpada, preto
- 7 H0105\_1 IL lentes de vidro
- 8 H0106\_1 IL gaxeta do aro da lâmpada
- 9 H0107\_1 IL placa eletrônica (indicador de LED )
- 9 H0107\_2 IL placa eletrônica (Em G4)



- 10 H0108\_1 IL suporte de bulbo, G4
- 10 H0108\_2 IL suporte de bulbo, G4, (modelos EM)
- 11 H0109\_1 IL guarnição do bulbo, G4
- 12 H0111\_1 IL refletor em cunha , G4
- 12 H0111\_2 IL refletor médio, G4
- 13 H0112\_1 IL armação
- H0113\_1 IL clipe para cinto, laranja-preto
- H0113\_2 IL clipe para cinto, amarelo-preto
- 14 H0114\_1 bulbo G4 6 V 6 W
- 14 H0114\_2 bulbo G4 6 V 10 W
- 14 H0114\_3 bulbo G4 6 V 20 W
- H0110\_1 jogo para instalação de LED de alta potência refletor em cunha
- H0110\_2 jogo para instalação de LED de alta potência refletor médio

### EQUIPAMENTO ADICIONAL

- 11233 IL-35 carregador lâmpadas com bateria NiCd
- 11230 ILC carregador lâmpadas com bateria NiMH ou NiCd
- 11270 IL-1 tensão elétrica de alimentação de 230 V(CA) 50 Hz
- 11310 IL-5/IL-35/ILC transformador de tensão elétrica de alimentação
- 01112 cabo para acendedor de cigarro do veículo
- 01113 cabo de tensão elétrica de alimentação de 12-24 V (CC)
- 11351 lentes plásticas verdes
- 11352 lentes plásticas laranjas
- 11350 lentes plásticas vermelhas
- 01405 estojo de lente
- 01485 suporte

**OBSERVAÇÃO:** Ao encomendar peças sobressalentes, sempre mencione o tipo e número de série de sua lâmpada e carregador.