

SÄKERHETSBEVYSNING MED IL-60EM OCH IL-60NiMH EM

Lampan tänds automatiskt när den sitter i laddningsstället och laddningsströmmen bryts (t.ex. vid strömavbrott). EM-modellen är utrustad med en liten grön lysdiod som tänds när lampan laddas. Lysdioden visar att lampan befinner sig i viloläge. Kontrollera glödlamporna om lysdioden inte tänds. *EM-modellerna har ingen kapacitetsindikator under handtaget. Det finns inte heller någon högeffektsdiod tillgänglig för EM-modellerna.* IL-60EM tänds alltid automatiskt i säkerhetsläget när den placeras i laddningsstället.

Driftstider (NiMH batteri)

Glödlampa	Halv effekt	Full effekt
6W	12h 00min	8h 00min
10W	8h 00min	5h 00min
20W	4h 00min	2h 30min

Driftstider (NiCd batteri)

Glödlampa	Halv effekt	Full effekt
6W	8h 30min	5h 20min
10W	4h 50min	3h
20W	2h 15min	1h 20min

Använd en glödlampa som motsvarar önskad lystid eller användningssyfte. Ju högre lyskraft, desto kortare lystid. Använd enbart glödlampor som säljs av MICA-handlare.

TEKNISKA DATA

Batteri:	NiCd 6V 5,5Ah NiMH 6V 9,0Ah
Lins:	109,5 x 5 mm
Reflektor:	tunn stråle (medelstråle och bred stråle som tillbehör)
Drifttemperatur:	- 20 °C till +40 °C
Skyddsklass:	IP-67 (MICA IL-60 och MICA IL-60EM) IP-66 (MICA IL-60NiMH och MICA IL-60NiMH EM)
Mått:	121 x 121 x 216 mm
Vikt:	med NiCd-batteri 1,3 kg med NiMH-batteri 1,4 kg

GARANTIVILLKOR

Garantin för IL-60-lampor och ILC-laddningsställ gäller i ett år från och med inköpsdatumet. Garantin täcker eventuella tillverkningsfel och råmaterialfel i enlighet med allmänna garantivillkor. Garantin gäller inte om de elektroniska komponenternas värden har justerats eller om komponenterna har skadats på något sätt. Vid underhåll som omfattas av garantin skickar du in lampan och laddningsstället samt en kopia av kvittot.

LAMPOR OCH TILLBEHÖR I MICA-SERIEN

Mica Elektro Oy Ltd specialiserar sig på att utforma och tillverka förstklassiga laddningsbara MICA-lampor och säkerhetsbelysningsystem. Du kan få kontaktinformation för din närmaste MICA-handlare genom att kontakta oss.

Du kan även läsa mer om våra produkter på www.mica.eu.

MICA ELEKTRO OY LTD. LAMP SERVICE

P.O. Box 42, FIN-00381 Helsingfors, Finland
Besöksadress: Höyläämötie 11 B, FIN-00380
email: info@mica.eu internet: www.mica.eu

© 01-2009 MICA ELEKTRO OY LTD.

Produktinformationen i det här dokumentet kan ändras utan föregående meddelande.

— mica - halogen —[®]

Bruksanvisning för IL-60 laddningsbar handlampa för professionellt bruk

(Modeller: MICA IL-60, MICA IL-60EM, MICA IL-60NiMH och MICA IL-60NiMH EM)

Läs noga igenom bruksanvisningen för att få ut mesta möjliga av din MICA IL-60-lampa. Du bör spara bruksanvisningen eftersom du kan behöva den vid ett senare tillfälle.

FÖRE ANVÄNDNING

Den elektriska laddningen i lampans batteri minskar när lampan är i förvaring. Lampan måste laddas helt innan den används med hjälp av laddningsstället MICA ILC. Ett tomt batteri laddas helt på mellan 7...10 timmar beroende på temperaturen och batteriets skick. Ett nytt batteri når sin fulla kapacitet när det har laddats/laddats ur ungefär tio gånger.

OBS!

En ny lampa/batteri måste laddas sammanhang minst 16 timmar i sträck första gången.



Mica Elektro Oy Ltd. P.O.Box 42, FIN-00381 Helsinki
tel: +358-9-5617 666 fax: +358-9-5617 6688
email: info@mica.eu internet: www.mica.eu

— mica —
e l e k t r o

ANVÄNDA LAMPAN

Elektronik som styrs av tryckknappen används för att tända lampan, växla mellan lyskraft på full och halv effekt samt släcka lampan. Med lysdioderna under lampans handtag visas batteriets laddning (ingår inte i modellerna IL-60EM och IL-60NiMH EM). När bara en lysdiod är tänd och/eller lampan börjar blinka ungefär var 15:e sekund är batteriet nästan tomt. Lampan stängs av automatiskt innan batteriet har laddats ur helt. Hur länge ett fulladdat batteri varar beror på vilken glödlampa och lyskraft som används. Lampans sammanlagda lystid blir längre om den bara används under korta perioder.

ATT TÄNKA PÅ NÄR LAMPAN ANVÄNDS

För att lampan ska kunna användas så länge som möjligt bör den laddas ur då och då genom att den lämnas tänd tills den stängs av automatiskt. Särskilt NiCd-batterierna bör laddas ur ungefär en gång i månaden. Detta förhindrar att den så kallade "minneseffekten" uppstår, då batteriet tappar kapacitet så att lampans lystid blir kortare. Lystiden blir även kortare ju äldre batteriet är. Om den sammanlagda lystiden ligger betydligt under vad som anges i tabellen nedan även då batteriet är fulladdat måste batteriet bytas ut. Tänk på att inte sätta ett NiMH-batteri i en NiCd-lampa!

LADDA OCH FÖRVARA

Lampor med NiMH-batteri får inte laddas med någon annan laddare än laddningsstället MICA ILC. Lampor med NiCd-batteri kan laddas i MICA ILC eller i det äldre laddningsstället MICA IL-35. På lampans namnplåt visas vilket batteri som finns i den. Alla IL-lampor ska förvaras i sina ställ när de inte används. Med MICA-laddarna hålls batterierna i drift hela tiden.

UNDERHÅLL

Hantera glödlampan och reflektorn varsamt, för om det kommer in smuts i dessa komponenter lyser inte lampan lika starkt. Du kan rengöra en smutsig reflektor eller glödlampa med en trasa och ett lämpligt lösningsmedel. När du tar isär lampan ska du lägga alla platser för ledarna liksom rätt polaritet på minnet. *Under garantiperioden får komponenterna enbart bytas ut av ett MICA-auktorerat serviceställe, och du får inte använda andra reservdelar än originaldelar från MICA.*

Byta glödlampa:

För att byta glödlampa skruvar du loss låsringen och tar bort glaslinsen. Rör enbart vid kanterna. Täck fingrarna med en ren tygbit när du drar ut glödlampan ur sockeln och sätter dit en ny. Om lampan är utrustad med en tunn reflektor sätter du in den nya glödlampan i sockeln på så vis att den punkt som bildas när du riktar ljusstrålen mot exempelvis en vägg blir så skarp som möjligt.

Ta isär lampan:

Ta först bort glödlampan och skruva loss de två skruvarna på reflektorn och ta ut reflektorn. Öppna kontaktarna genom att skruva loss stjärnskruvarna på lampans undersida så att släden kan avlägsnas från höljet. Om släden sitter fast kan du slå lampan lätt mot kanten på ett bord. Dra ut släden halvvägs ur höljet och ta isär omkopplarens kontaktor (svarta ledningar). Dra ut släden helt ur höljet. Obs! Rör inte vid kretskortet när du drar ut släden ur höljet.

Batteripaketet:

Öppna batterikontaktorerna (röda och svarta ledningar). Nu kan du lyfta ut batteriet ur släden.

OBS!

En ny batteri måste laddas minst 16 timmar i sträck första gången.

Elektronikenheten:

Skruva loss de skruvar som håller laddningskontaktarna på plats. Ta sedan bort den bakre skruv som håller elektronikenheten på plats. Nu kan du ta bort elektronikenheten från släden.

Tryckknappen:

Börja ta bort tryckknappen från höljets utsida genom att skruva loss de fyra skruvar som håller knappens täckplåt på plats. Ta bort täckplåten och gummiskyddet, och avlägsna knappen från höljets insida. Tänk på att kontrollera att gummiskyddet är helt: det måste vara i gott skick för att lampan ska förbli tillsluten.

Montering:

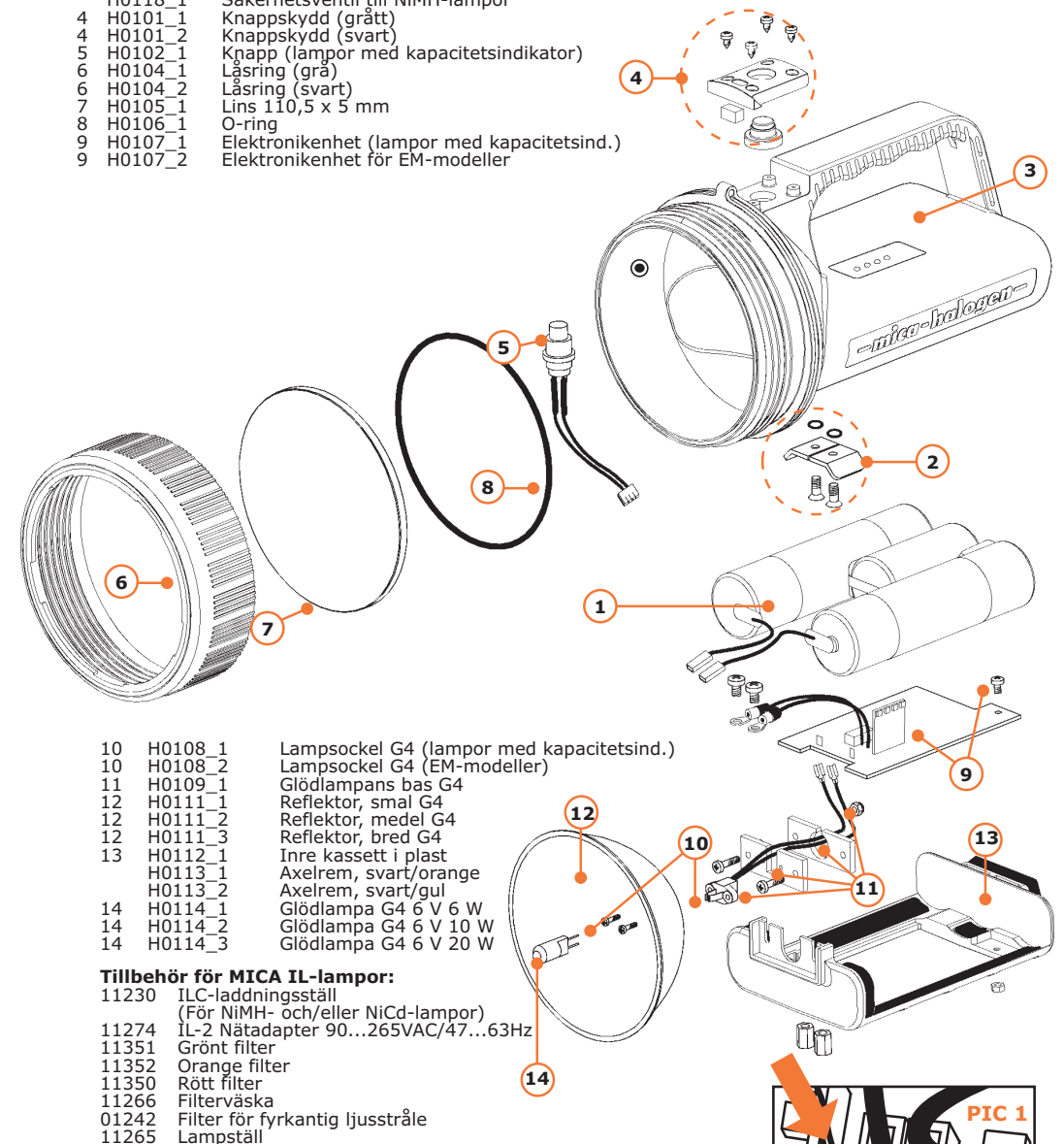
Sätt ihop lampan i omvänd ordning. Rätt sätt att montera tryckknappen visas på bilden "PIC 1" (bild 1).

DIOD SOM RESERVLAMPA

Du kan köpa en vit lysdiod med hög effekt som tillbehör till MICA IL-60-lamporna. Den vita lysdioden kan användas som reservlampa om halogenlampan inte fungerar.

- | | | |
|---|---------|---|
| 1 | H0051_1 | Batteripaket 9,0 Ah NiMH |
| 1 | H0051_2 | Batteripaket 5,5Ah NiCd |
| 2 | H0056_1 | Laddningskontakt |
| 3 | H0100_1 | Orange lamphölje (NiCd) |
| 3 | H0100_2 | Gult lamphölje (NiMH) |
| 3 | H0100_3 | Orange lamphölje (NiCd EM) |
| 3 | H0100_4 | Gult lamphölje (NiMH EM) |
| | H0118_1 | Säkerhetsventil till NiMH-lampor |
| 4 | H0101_1 | Knappskydd (grått) |
| 4 | H0101_2 | Knappskydd (svart) |
| 5 | H0102_1 | Knapp (lampor med kapacitetsindikator) |
| 6 | H0104_1 | Låsring (grå) |
| 6 | H0104_2 | Låsring (svart) |
| 7 | H0105_1 | Lins 110,5 x 5 mm |
| 8 | H0106_1 | O-ring |
| 9 | H0107_1 | Elektronikenhet (lampor med kapacitetsind.) |
| 9 | H0107_2 | Elektronikenhet för EM-modeller |

— mica-halogen® —



Alla delar i handlampan finns tillgängliga som reservdelar genom Mica Elektro Oy Ltd. OBS! Ange lampans/laddarens typ och serienummer när du beställer reservdelar.

