

MICA HL-100 MIL Huolto-ohje

OIKEA LATAUSTEKNIikka JA Säilytys

Oikeaoppisilla lataustavoilla akut pysyvät käyttökunnossa pidempään, joten huomioi ohiset vihjeet:

- Akku on saattanut purkautua varastoinnin aikana. Lataa uusi valaisin täyteen ennen käyttöönottoa. Akku saavuttaa täyden kapasiteettinsa noin viiden lataus/purkukerran jälkeen. Akut tulee säilyttää latauslaitteeseen kytkettynä vaikka akku olisikin täynnä, ILC-2 latauslaite kytketty automaattisesti ylläpitovirralle ja pitää akut käyttövalmiina niitä vahingoittamatta.
- Akut on tyhjennettävä vähintään 2 kk:n välein vaikka ne olisivatkin ylläpitolatauksessa. (automaatiikka sammuttaa valaisimen ennen kuin akku on vaarassa syväpurkautua). **Pisin varastointiaika ilman ylläpitolatausta on 3 kk.**
- Suositeltava latauslämpötila: +0 °C ... +40 °C. (Akkuja voi ladata jopa -30 °C lämpötilassa, mutta tällöin latausaika on pidempi ja akun elinikä todennäköisesti kärsii).

ILC-2 latauslaitteen merkivalot

Punainen LED "POWER"	Keltainen LED "CHARGING"	Vihreä LED "READY"
Palaa kun laturille tulee oikea jännite	Palaa kun latausjako on käynnissä	Palaa kun akku on ladattu täyteen
Kun lataaminen ei vikatilanteesta johtuen onnistu, kaikki LEDit sammuvat.		



ILC-2 latauslaitteen kytkeminen

- ILC-2 latauslaitteen syöttöjännite otetaan joko MICA IL-10L (100...240VAC 50-60Hz) verkkolaitteesta tai tupakansytytini liittimen kautta ajoneuvon akusta (12...24VDC). Käytä syöttökaapelia (01112), kun liität latauslaitteen kiinteästi ajoneuvon sähköjärjestelmään.
- Latauslaitteen päädyissä olevat punaiset "POWER" merkivalot syttyvät palamaan kun latauslaite kytketään sopivaan virtalähteeseen.
 - Älä kytkä latauslaitetta suoraan verkkovirtaan tai muuhun vaihtojännitteeseen. *Syöttöjännitteen tulee olla jatkuva eikä sitä saa katkoa ajastimella tai vastaavalla!*

Akun liittäminen latauslaitteeseen

Irrota valo-osan kaapelit akusta ja liitä akkuun ILC-2 latauslaitteen vastaava kaapeli. Latauslaitteen keltainen "CHARGING" merkivalo palaa koko latausjakson ajan. Akun varauduttua täyteen vihreä "READY" merkivalo sytty palamaan merkiksi latausjakson päättymisestä ja siirtymisestä ylläpitotilaan. Tyhjän akun täyteen lataaminen kestää noin 10 tuntia.

POLTTIMON VAIHTO

Kierrä suljarengas auki. Ota lasi, tiiviste ja heijastin pois valaisimesta. Avaa polttimon holkki 1.1mm kiintoavaimella tai ohessa toimitetulla erikoisavaimella. Vaihda polttimo ja sulje holkki. Säädä valokuvio kiertämällä holkkia myötä- tai vastapäivään. Testaa heijastimen avulla onko valokuvio tyydyttävä. Vaihdaessasi polttimoa/heijastinta varo naarmuttamasta niitä ja pyyhi mahdolliset tahrat esim. sprillä.

- MICA ML-100 MIL valaisimessa ei saa käyttää yli 6W polttimoa.

PÄÖSAN KAAPELIDEN TAI PIIRIKORTIN VAIHTO JA VALAISIN OSAN PURKAMINEN

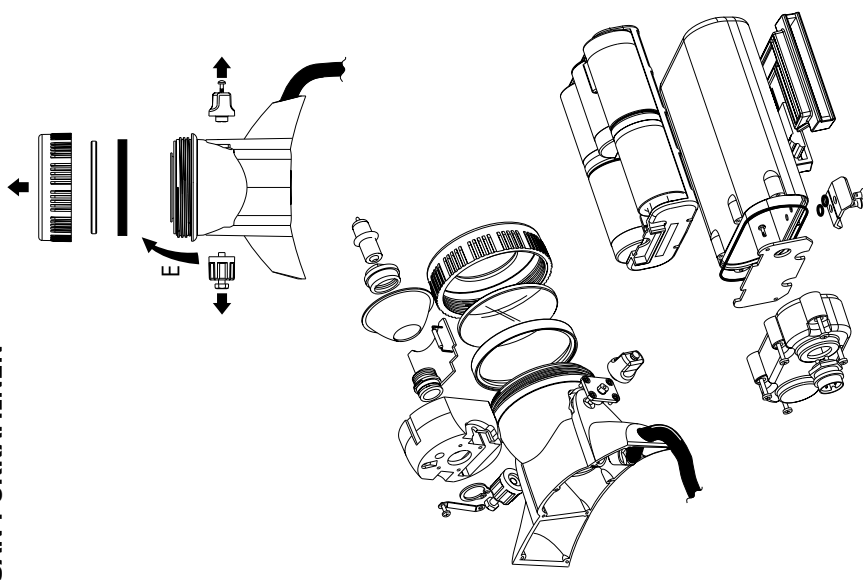
- Kytke akku irti valaisimesta.
- Avaa suljarengas.
- Kierrä valaisimen säätöruuvi irti.
- Avaa kytkimen pidätinruuvi ja irrota kytkinnuppi
- Käännä kuppiosa irti haarukasta.
- Vedä kuppiosa ulos haarukkapalasta.
- Avaa vedonpoistimen ruuvi.
- Työnnä sisäkelkka ulos kuoresta kaapelin avulla.
- Vaihda tarvittavat osat ja kokoa päinvastaisessa järjestyksessä

PÄÖSAN KYTKINMEKANISMIN VAIHTO

- Kytke akku irti valaisimesta.
- Kierrä valaisimen säätöruuvi irti
- Avaa kytkimen pidätinruuvi ja irrota kytkinnuppi.
- Käännä kuppiosa irti haarukasta.
- Avaan katkaisinmekanismin suojakannen ruuvit (4kpl).
- Vaihda tarvittavat osat ja kokoa päinvastaisessa järjestyksessä.

AKKUKENNON TAI PIIRIKORTIN VAIHTAMINEN HB-AKUSTA

- Kytke akku irti valaisimesta.
- Avaa kannen kiinnitysruuvit (6 kpl)
- Avaa kansi ja irrota akkukennostosta tulevat johdot piirikortilta.
- Ruuvaata latuskontaktit irti rungosta.
- Vedä sisäkelkka ulos kotelosta.
- Vaihda kennosta ja/tai piirikortti.
- Tarkista, että liittimet ovat oikein piirikortilla
- Aseta kelkka takaisin kuoreen ja kiinnitä latuskontaktit.
- Asettele johdot varovaisesti kotelon sisälle.
- Tarkista että o-rengastiiviste on paikoillaan ja sulje kansi



HL-100 MIL Raivaajavalaisinsarjan osat (Mica tuotenumero: 12085)

Järjestelmä sisältää seuraavat osat:

Valaisin, otsa/ladattava, HL-100	1kpl	SAP:459-4941	(11915_2)
Akku, NiMH/ 6V 8,0Ah	2kpl	SAP:10066224	(19925_2)
Vyölaukku/ akun	2kpl	SAP:10056502	(11415)
Latauslaite/ kypärävalosarjan /ILC-2	1kpl	SAP:10056503	(11230_2)
Muuntaja/ kypärävalosarjan/ IL-10-L	1kpl	SAP:10056504	(11276)
Latausjohto/ kypärävalosarjan/ IL-10 VAC johto	1kpl	SAP:10056505	(01255)
Johto, latauslaitteen/MICA 12 VDC AUTO	1kpl	SAP:423-2562	(01112)



HL-100 MIL VALAISIMEN VARAOSALUETTELO

1--H0031_1	HL Sulkipajarengas
2--H0032_1	Polttimo 2.4W
2--H0032_2	Polttimo 4.0W
2--H0032_3	Polttimo 6.0W
3--H0033_1	Polttimon lukitusholkki
4--H0034_2	Piirikortti ja kiinnitysruuvi
5--H0035_2	Heijastin LED-reiällä
6--H0036_1	Kytin ja säädin kokonaisuus ruuveineen
7--H0037_1	Sisäkelkka kokonaisuus (ei piirikorttia)
8--H0038_4	Haarukkapala kypäräkiinnike
10 H0040_1	Linssi ja tiivistet
11 H0041_2	MIL-Kaapelisarja (kaapeli, pikaliitin, vedonpoistin)

HB-57 MIL AKKUPAKETIN VARAOSALUETTELO

1--H0051_1	Akkukennosto (NiMH)
2--H0052_1	Sisäkelkka kokoonpano
3--H0053_1	Kotelo kokonaisuus ruuveineen
4--H0054_2	3-napainen pikaliitin (naaraskappale)
5--H0055_1	Piirikortti ja kiinnitysruuvit
6--H0056_1	Latauskontaktit (sis. ruuvit ja tiivistet)
8--H0058_1	Tiivistet

MUUT HL-100 MIL SARJAAN SAATAVAT MUUT VARAOSAT:

01255	IL-10L Verkkoalaitteen verkkovirtasyöttökaapeli EURO
01256	IL-10L Verkkoalaitteen verkkovirtasyöttökaapeli UK
01257	IL-10L Verkkoalaitteen verkkovirtasyöttökaapeli USA
01112	ILC-2 Syöttökaapeli (ajoneuvoasennus)
11415	HB-57 Akun nahkainen vyökotelo
11731	Polttimon säätötyökalu

**MICA ILC-2 LATAUSLAITTESSA EI OLE VAIHDETTAVAKSI TARKOITETTUA OSIA.
MICA IL-10L VERKKOLAITTESSA EI OLE VAIHDETTAVAKSI TARKOITETTUA OSIA**

HUOM! Tilatessasi varaosia ilmoita aina myös valaisimen/ latauslaitteen/ akun sarjanumero !

TAKUUEHDOT

Valaisimella, latauslaitteella ja akulla on vuoden takuu. Takuuaika katsotaan alkavaksi valaisimen ostohetkestä. Takuu kattaa valmistus- ja raaka-ainevirheet yleisesti käytössä olevien takuuehtojen mukaisesti. Takuuaikana valaisinta saa huoltaa ainoastaan valtuutettu MICA huolto. Takuuhuolto tapauksissa ottakaa yhteyttä valaisimen myyjään.

Mica Elektro Oy LTD.

P.O.Box 42, FIN-00381 Helsinki, FINLAND
tel: +358-9-5617 666 fax: +358-9-5617 6688
e-mail: info@mica.fi internet: www.mica.fi