

01466_1

PALOAJAT

2,4W polttimolla 20h
4W polttimolla 12h
6W polttimolla 8h

5mm pienois-LED
1 viikko

TEKNISEET TIEDOT

MICA HL-150 HALOGEN VALAISIN

Toimintalämpötila: -20°C...+40°C
Suojaluokka: IP 66/67/ IP 54 Akku
Polttimo: 2.4W, 4W, 6W sekä 5mm LED-valo varapolttimona
Akku: 6V 9,0Ah NiMH
Paino: 1,4kg

TAKUUEHDOT

Valaisimella ja akulla on vuoden takuu. Takuu aika katsotaan alkavaksi valaisimen ostopäivästä. Takuu kattaa valmistus- ja raaka-ainevirheet yleisesti käytössä olevien takuehtojen mukaisesti. Takuuajana valaisinta saa huoltaa ainoastaan valtuutettu MICA huolto. Takuuhuolto tapauksissa ottakaa yhteyttä valaisimen myyjään. **Huom! Uusi MICA valaisin/akku on otettava käyttöön tai ladattava uudestaan kolmen (3) kuukauden kuluttua valmistuksesta.**

MICA-SARJAN VALAISIMET JA LISÄTARVIKKEET

Mica Elektro Oy Ltd. on erikoistunut korkealuokkaisten ladattavien MICA-valaisinten ja turvavalajärjestelmien suunnitteluun ja valmistamiseen. Ota yhteys meihin saadaksesi lähimmän MICA-jälleenmyyjän yhteystiedot. **Tutustu tuotteisiimme myös osoitteessa: www.mica.eu**

MICA ML Pienikokoisten käsivalaisimien tuoteperhe

MICA HL Otsa- ja kypärävalaisimet vaativaan ammattikäyttöön

MICA SL Otsa- ja kypärävalaisimet ammatti- ja vapaa-ajankäyttöön

MICA IL-60 Tehokas käsivalaisin

Myös **ATEX**-mallit räjähdysvaarallisiin tiloihin.

VALMISTAJAN YHTEYSTIEDOT

MICA ELEKTRO OY LTD.

PL 42, 00381 Helsinki (Höyläämötie 11 A)

Puh. (09) 561 7666 Fax (09) 561 76688

Internet: www.mica.eu E-mail: info@mica.eu

MICA ELEKTRO OY LTD. VALAISINHUOLTO

Höyläämötie 11 A, 00381 HELSINKI

© 10-2007 MICA ELEKTRO OY Ltd. Varaamme oikeuden tässä käyttöohjeessa annettujen tietojen muuttamiseen ilman ennakkoilmoitusta.

— mica - halogen —[®]

MICA HL-150 Halogen Käyttöohje

Tutustu tähän käyttöohjeeseen saadaksesi täyden hyödyn MICA valaisimestasi. Säilytä käyttöohje myöhempää käyttöä varten.



— mica —
e l e k t r o

MICA HL-150 Halogen Käyttöohje

VALAISIMEN KÄYTTÖ

Tarkista, että akku on ladattu täyteen. Valaisimen oikeanpuoleinen vääntönuppi toimii kytkimenä (LED-valo/täysiteho/sammutus). Valaisimen kulmaa säädetään vasemman puoleisesta kiristysruuvista. MICA HL-150 varoittaa akun tyhjentymisestä vilkuttamalla valoa 15 sekunnin välein. Vilkutuksen alkaessa toiminta-aikaa on jäljellä noin 10 minuuttia. Akun ohjauselektronikka sammuttaa valaisimen automaattisesti ennen akun syväpurkautumista. Valaisimen valokuvio on säädettävissä (ks. polttimon vaihto).

AKUN KÄYTTÖÖNOTTO

HL-150 valaisimen vyöakku on kiinteästi johdolla kytketty valaisinosaan. Akku on ladattava täyteen ennen ensimmäistä käyttökertaa ja se tulee aina säilyttää lataustelineessä. Ensimmäisen latauksen tulee kestää vähintään 16 tuntia. Valaisinta käytettäessä on huomioitava, että akku on ladattava täyteen ja purettava noin 10 kertaa, ennen kuin se saavuttaa täyden kapasiteettinsa. Akun toimintatilaa valvoo mikro-ohjain. LED-palkki ilmaisee akun varaustilan sekä latauksen että käytön aikana.

AKUN LATAAMINEN

HL-150 -akun saa ladata ainoastaan sille tarkoitetuilla MICA ILC latauslaitteessa tai MICA CR latausrampissa. Latauslämpötila on +0 °C ...+40 °C. Latausaika tyhjästä täyteen on max. 12 tuntia. ILC latauslaitteen syöttöjännite (12...24V) otetaan MICA verkkolaitteesta (esim IL-1) tai ajoneuvon 12/24V akusta. **HUOM! Syöttöjännitettä ei saa katkoa ajastimella tai vastaavalla.** Akku tulee säilyttää aina lataustelineessään. Katso myös erillinen latauslaitteen käyttöohje.

HUOLTAMINEN

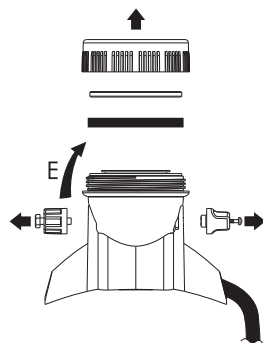
Suurin osa valaisimelle tehtävistä huolloista voidaan tehdä itse alkuperäisiä MICA varaosia käyttäen. Takuuajana huoltotoimenpiteitä saa kuitenkin suorittaa vain valtuutettu MICA huolto.

POLTTIMON VAIHTO

Kierrä sulkijarengas auki vastapäivään. Ota linssi, tiiviste ja heijastin pois valaisimesta. Avaa polttimon holkki 11mm kiintoavaimella. Vaihda polttimo ja sulje holkki. Älä koske polttimoa paljain sormin. Säädä valokuvioa kiertämällä holkkia myötä- tai vastapäivään ja testaa heijastimen avulla onko valokuvio hyvä. Asenna tiiviste ja linssi ja sulje sulkijarenkaalla. Varmista lasin tiivisteiden oikea asento. Varo koskettamasta heijastimen sisäpintaa ja pyyhi mahdolliset tahrat esim. sprillä.

VALAISIMEN PURKAMINEN

- Jos vaihdat vain akun siirry -> M-U.
- Avaa sulkijarengas.
- Kierrä valaisimen säätöruuvi irti.
- Avaa kytkimen pidätinruuvi ja irrota kytkinnuppi.
- Käännä kuori (12) irti haarukasta.
- Avaa vedonpoistimen ruuvi (11).
- Työnnä sisäkelkka ulos kuoresta kaapelin avulla.

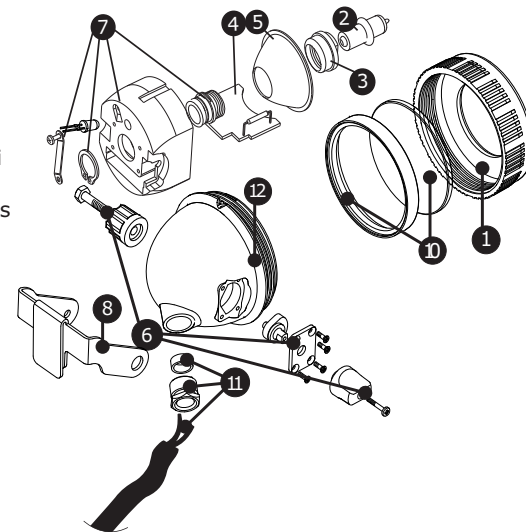


AKKUKENNOSTON VAIHTAMINEN

- Ruuvaa latauskontaktit irti kotelosta.
- Avaa kannen kiinnitysruuvit (6 kpl)
- Avaa kansi ja vedä sisäkelkka ulos kotelosta.
- Irrota akkukennostosta tulevat johdot piirikortilta.
- Vaihda kennosto ja kytke johdot kiinni piirikorttiin.
- Tarkista, että liittimet ovat oikein piirikortilla.
- Aseta kelkka takaisin kuoreen ja kiinnitä latauskontaktit.
- Asettele johdot varovaisesti kotelon sisälle.
- Tarkista että o-rengastiiviste on paikoillaan ja sulje kansi

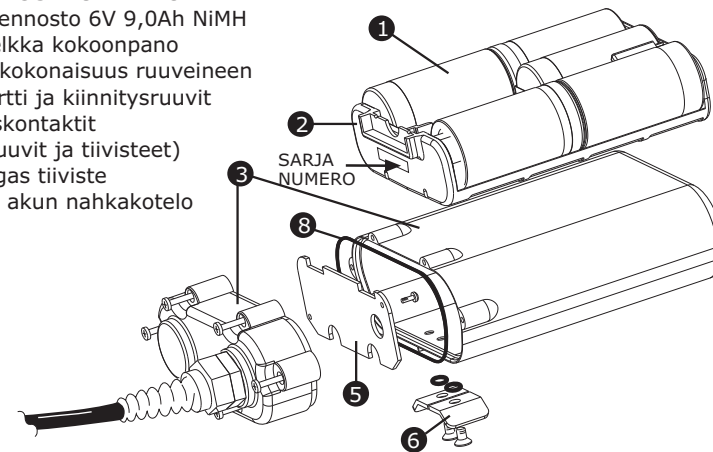
HL-150 HALOGEN VALAISIMEN VARAOSALUETTELO

- H0031_2 Sulkijarengas
- H0032_1 Polttimo 2,4W
- H0032_2 Polttimo 4W
- H0032_3 Polttimo 6W
- H0033_1 Polttimon lukitusholkki
- H0034_1 HL-piirikortti ja kiinnitysruuvi
- H0035_2 Heijastin
- H0036_2 Kytkin ja säädin- kokonaisuus ruuveineen
- H0037_1 Sisäkelkka kokonaisuus (ei piirikorttia)
- H0038_3 Haarukkapala ja kypäräkiinnike
- H0040_1 Linssi ja tiiviste
- H0041_2 Kaapelisarja (kaapeli ja kaapelin murtosuojus)
- H0042_2 Valaisimen kuori



AKKUPAKETIN VARAOSALUETTELO

- H0051_1 Akkukennosto 6V 9,0Ah NiMH
- H0052_1 Sisäkelkka kokoonpano
- H0053_1 Kotelokokoonaisuus ruuveineen
- H0055_1 Piirikortti ja kiinnitysruuvit
- H0056_1 Latauskontaktit (sis. ruuvit ja tiivisteet)
- H0058_1 O-rengas tiiviste
- 11415 HB-57 akun nahkakotelo



HUOM! Tilatessasi varaosia ilmoita aina myös laitteen tyyppi ja sarjanumero !