

**PALOAJAT**1W LUXEON LED polttimo  
15h5mm pienuis-LED  
4 vuorokautta**TEKNISET TIEDOT**

MICA HL-150 1W LED VALAISIN

Toimintalämpötila: -20°C...+40°C

Suojausluokka: IP 66/67/ IP 54 Akku

Polttimo: 1W Luxeon LED ja 5mm LED-valo varapolttimona

Akku: 6V 5,5Ah NiCd

Paino: 1,25kg

**TAKUUEHDOT**

Valaisimella ja akulla on vuoden takuu. Takuu aika katsotaan alkavaksi valaisimen ostohetkestä. Takuu kattaa valmistus- ja raaka-ainevirheet yleisesti käytössä olevien takuehtojen mukaisesti. Takuu aikana valaisinta saa huoltaa ainoastaan valtuutettu MICA huolto. Takuuhuolto tapauksissa ottakaa yhteyttä valaisimen myyjään. **Huom! Uusi MICA valaisin/akku on otettava käyttöön tai ladattava uudestaan kolmen (3) kuukauden kuluttua valmistuksesta.**

**MICA-SARJAN VALAISIMET JA LISÄTARVIKKEET**

Mica Elektro Oy Ltd. on erikoistunut korkealuokkaisten ladattavien MICA-valaisinten ja turvavalajärjestelmien suunnitteluun ja valmistamiseen. Ota yhteys meihin saadaksesi lähimmän MICA-jälleenmyyjän yhteystiedot. **Tutustu tuotteisiimme myös osoitteessa: [www.mica.eu](http://www.mica.eu)**

**MICA ML** Pienikokoisten käsivalaisimien tuoteperhe**MICA HL** Otsa- ja kypärävalaisimet vaatimaan ammattikäyttöön**MICA SL** Otsa- ja kypärävalaisimet ammatti- ja vapaa-ajankäyttöön**MICA IL-60** Tehokas käsivalaisinMyös **ATEX**-mallit räjähdysvaarallisiin tiloihin.**VALMISTAJAN YHTEYSTIEDOT**

MICA ELEKTRO OY LTD.

PL 42, 00381 Helsinki (Höyläämötie 11 A)

Puh. (09) 561 7666 Fax (09) 561 76688

Internet: [www.mica.eu](http://www.mica.eu) E-mail: [info@mica.eu](mailto:info@mica.eu)**MICA ELEKTRO OY LTD. VALAISINHUOLTO**

Höyläämötie 11 A, 00381 HELSINKI

© 10-2007 MICA ELEKTRO OY Ltd. Varaamme oikeuden tässä käyttöohjeessa annettujen tietojen muuttamiseen ilman ennakoilmoitusta.

**- mica - halogen -**®**MICA HL-150 1W LED Käyttöohje**

Tutustu tähän käyttöohjeeseen saadaksesi täyden hyödyn MICA valaisimestasi. Säilytä käyttöohje myöhempää käyttöä varten.

**- mica -**  
HL**- mica -**  
elektro

# MICA HL-150 1W LED Käyttöohje

## VALAISIMEN KÄYTTÖ

Tarkista, että akku on ladattu täyteen. Valaisimen oikeanpuoleinen vääntönuppi toimii kytkimenä (5mm LED-/1W Luxeon teho-LED/sammutus). Valaisimen kulmaa säädetään vasemman puoleisesta kiristysruuvista. Akkukotelon kannessa olevasta punaisesta LED palkistosta näkyy jäljellä oleva akun varaus. Lisäksi MICA HL-150 varoittaa akun tyhjentymisestä vilkuttamalla valokiilaa 15 sekunnin välein. Vilkutuksen alkaessa toiminta-aikaa on jäljellä noin 30 minuuttia. Akun ohjauselektronikka sammuttaa valaisimen automaattisesti ennen akun syväpurkautumista.

## AKUN KÄYTTÖÖNOTTO

HL-150 valaisimen vyöakku on kiinteästi johdolla kytketty valaisinosaan. Akku on ladattava täyteen ennen ensimmäistä käyttökertaa ja se tulee aina säilyttää lataustelineessä. Ensimmäisen latauksen tulee kestää vähintään 16 tuntia. Valaisinta käytettäessä on myös huomioitava, että akku on ladattava täyteen ja purettava noin 10 kertaa, ennen kuin se saavuttaa täyden kapasiteettinsa. Akun toimintatilaa valvoo mikro-ohjain. LED-palkki ilmaisee akun varaustilan sekä latauksen että käytön aikana. Uusi akku on otettava käyttöön tai ladattava kolmen kuukauden kuluttua valmistuksesta.

## AKUN LATAAMINEN

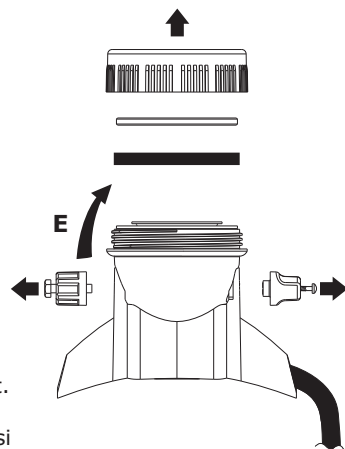
HL-150 -valaisimen saa ladata ainoastaan sille tarkoitetuilla MICA ILC latauslaitteessa tai MICA CR latausrampissa. Latauslämpötila on +0 °C ...+40 °C. Latausaika tyhjästä täyteen on max. 12 tuntia. ILC latauslaitteen syöttöjännite (12...24V) otetaan MICA verkkolaitteesta (esim IL-1) tai ajoneuvon 12/24V akusta. **HUOM! Syöttöjännitettä ei saa katkoa ajastimella tai vastaavalla.** Akku tulee säilyttää aina lataustelineessään. Katso myös erillinen latauslaitteen käyttöohje.

## HUOLTAMINEN

Suurin osa valaisimelle tehtävistä huolloista voidaan tehdä itse alkuperäisiä MICA varaosia käyttäen. Takuuajana huoltotoimenpiteitä saa kuitenkin suorittaa vain valtuutettu MICA huolto.

## VALAISIMEN PURKAMINEN

- Jos vaihdat vain akun siirry -> M-U.
  - Avaa sulkijarengas.
  - Kierrä valaisimen säätöruuvi irti.
  - Avaa kytkimen pidätinruuvi ja irrota kytkinnuppi.
- Käännä kuori (12) irti haarukasta.  
Avaa vedonpoistimen ruuvi (11).  
Työnnä sisäkelkka ulos kuoresta kaapelin avulla.

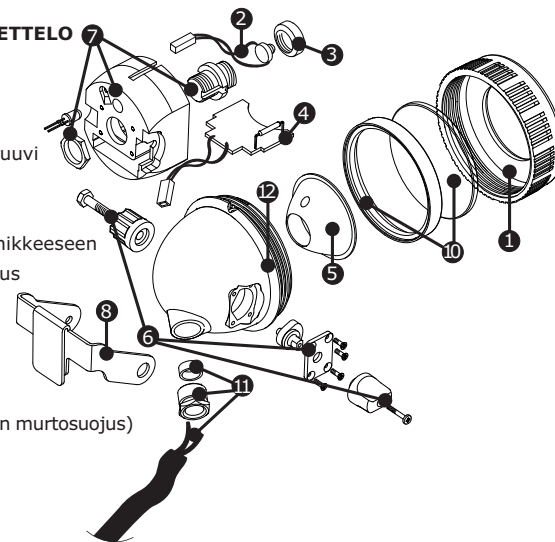


## AKKUKENNOSTON VAIHTAMINEN

- Ruuvaa latauskontaktit irti kotelosta.
- Avaa kannen kiinnitysruuvit (6 kpl)
- Avaa kansi ja vedä sisäkelkka ulos kotelosta.
- Irrota akkukennostosta tulevat johdot piirikortilta.
- Vaihda kennosto ja kytki johdot kiinni piirikorttiin.
- Tarkista, että liittimet ovat oikein piirikortilla.
- Aseta kelkka takaisin kuoreen ja kiinnitä latauskontaktit.
- Asettele johdot varovaisesti kotelon sisälle.
- Tarkista että o-rengastiiviste on paikoillaan ja sulje kansi

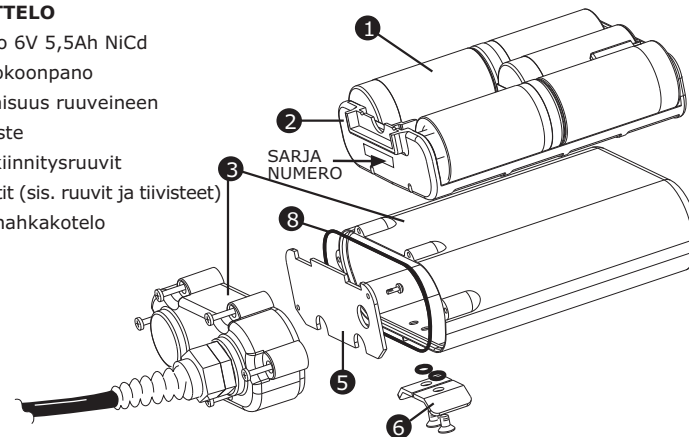
## HL-150 1W LED VALAOSAN VARAOSALUETTELO

- H0031\_2 Sulkijarengas
- H0048\_1 1W LED yksikkö
- H0049\_1 Polttimon kierrerengas
- H0034\_2 HL-piirikortti LED ja kiinnitysruuvi
- H0035\_2 Heijastin
- H0036\_2 Kytkin ja säädinkokonaisuus ruuveineen RST-kypärän kiinnikkeeseen
- H0037\_2 1W LED sisäkelkka kokonaisuus (ei piirikorttia)
- H0038\_3 Kypäräkiinnike, korotuslevyt, kytkimen nuppi
- H0040\_1 Linssi ja tiiviste
- H0041\_2 Kaapelisarja (kaapeli ja kaapelin murtosuojus)
- H0042\_2 Valaisimen kuori



## AKKUSAN VARAOSALUETTELO

- H0051\_2 Akkukennosto 6V 5,5Ah NiCd
- H0052\_2 Sisäkelkka kokoonpano
- H0053\_2 Kotelokonaisuus ruuveineen
- H0058\_1 O-rengastiiviste
- H0055\_1 Piirikortti ja kiinnitysruuvit
- H0056\_1 Latauskontaktit (sis. ruuvit ja tiivisteet)
- 11415 HB-57 akun nahkakotelo



**HUOM! Tilatessasi varaosia ilmoita aina myös valaisimen/ latauslaitteen tyyppi ja sarjanumero !**