

MICA HL-800 ATEX  
 Luokitus: EEx eib IIC 220°C EEx I  
 Sertifikaatti: VTT 02 ATEX 013 X  
 Valaisin on suunniteltu ja valmistettu eurooppalaisten CENELEC EN 500014, EN 500019, EN 500020, EN 50030 ja EN 62013-1 normien mukaisesti.



#### ATEX TURVALLISUUSOHJE

Valaisimen käyttöönotto:

- Puhdistus ja muut tarvittavat valmistelutoimenpiteet tehdään aina ennen räjähdysvaaralliseen tilaan siirtymistä.
- Latauslaite asennetaan räjähdysvaarallisen tilan ulkopuolelle. Akun lataaminen räjähdysvaarallisessa tilassa on kiellettyä.

Valaisimen käyttö:

- HL-800 valaisimessa saa käyttää ainoastaan HB-800 akkua virtalähteenä.
- HB-800 akkua ei saa ladata räjähdysvaarallisissa tiloissa.
- HB-800 akkua saa ladata ainoastaan HC-41 tai HC-42 latauslaitteella.
- HB-800 akun saa vaihtaa räjähdysvaarallisissa tiloissa
- Tarkista että räjähdysvaarallisen tilan luokitus on valaisimen laitemerkinnän mukainen.

Valaisimen huolto:

- HL-800 valaisimen valaisinosaa ei saa avata tai huoltaa räjähdysvaarallisissa tiloissa.
- HL-800 valaisimeen saa vaihtaa ainoastaan käyttöohjeen varaosalistaan merkittyjä osia.
- HL-800 valaisimen elektroniikkayksiköitä ei saa huoltaa eikä vaihtaa.
- HL-800 valaisimen tai HB-800 akun vikatapauksissa lue käyttöohje ja ota yhteyttä laitteen myyjään.

#### TAKUUEHDOT

Valaisimella, akulla ja latauslaitteella on valmistus- ja raaka-ainevirheiden varalta yleisesti käytössä olevien takuehtojen mukainen ja ostohetkestä alkava yhden vuoden takuu, jonka aikana vain valtuutettu MICA huolto saa huoltaa näitä yksiköitä. Takuuhuoltoasioissa on ensisijaisesti otettava yhteys tuotteen myyjään.

Lisätietoja MICA -tuotteista saat internetsivuiltamme: [www.mica.fi](http://www.mica.fi)

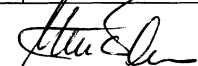
© Mica Elektro Oy LTD. 6-2003. Varaamme oikeuden tässä käyttöohjeessa annettujen tietojen muuttamiseen ilman ennakoilmoitusta.

#### EU-VAATIMUSTENMUKAISUUSVAKUUTUS

Vakuutamme, että (alla mainittu) valmistamamme sähkölaite täyttää seuraavat direktiivit/standardit:  
 -Räjähdysvaarallisissa tiloissa käytettävien laitteiden direktiivi 94/9/EY (ATEX)  
 -EMC direktiivi 89/336/EC

Valmistaja:	MICA ELEKTRO OY LTD.
Valmistajan yhteystiedot:	Höyläämötie 11 A 00380 HELSINKI puh: 09-561 7666 fax: 09-561 76688 email: <a href="mailto:info@mica.fi">info@mica.fi</a> <a href="http://www.mica.fi">www.mica.fi</a>
Laitteen kaupp nimi, malli, sarjanumero, valmistusvuosi:	Mica Halogen HL-800 ATEX Sarjanumero on tyyppikilvessä juokseva kahdeksanmerkinen luku. Valmistusvuosi on merkitty valaisimen tyyppikilpeen.
Sertifikaattinumero:	VTT 02 ATEX 013X
Laitteen kuvaus:	Ladattava otsa/kypärävalaisin

Helsinki, 05.12.2002

  
 Matti Öhman, tj.  
 MICA ELEKTRO OY LTD.

**- mica -**  
 e l e k t r o

Mica Elektro Oy LTD. PL 42, 00381 Helsinki  
 puh:09-5617 666 fax:09-5617 6688  
 e-mail: [info@mica.fi](mailto:info@mica.fi) internet: [www.mica.fi](http://www.mica.fi)

MICA HL-800 ATEX  
 KÄYTTÖOHJE



**- mica -**®

MICA -valaisimet on suunniteltu ja valmistettu vaatimaan ammattikäyttöön. Tutustu tähän käyttöohjeeseen huolellisesti, sillä oikeilla käyttötavoilla pidennät MICA -valaisimesi käyttöikää.

## KÄYTTÖOHJE MICA HL-800 ATEX

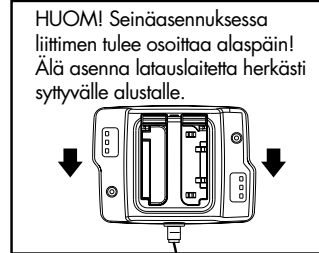
### VALAISIMEN KÄYTTÖ

Tarkista, että akku on ladattu täyteen ja kytketty valaisimeen. Valaisimen oikeanpuoleinen vääntönappi toimii kytkimenä (LED/täysiteho/sammutus). Valaisimen kulmaa säädetään vasemman puoleisesta kiristysruuvista. MICA HL varoittaa akun tyhjentymisestä vilkuttamalla valoa 15 sekunnin välein. Vilkutuksen alkaessa toiminta-aikaa on jäljellä noin 10 minuuttia. Akun ohjauselektronikka sammuttaa valaisimen automaattisesti ennen akun syväpurkautumista. Valaisimen valokuvio on säädettävissä (ks. Polttimon vaihto).

### ERILAISIA VERSIOTA

Valmistamme kolmea erilaista MICA HL-800 ATEX valaisinta: otsapanta-versiota, kypäräklipsimallia ja kypäräpantaversiota eli mallia, joka kiinnittyy kypärään kuminauhoilla/muovikoukuilla. Huomioi valaisimesi pantamalli, kun tilaat varaosia!

Latauslaitteita on kahta eri mallia HC-41 ja HC-42. HC-41 on yhdellä latauspaikalla varustettu latauslaite ja HC-42 on varustettu kahdella latauspaikalla.



### AKUN KÄYTTÖNOTTO

Akku on ladattava täyteen ennen ensimmäistä käyttökertaa, samoin kuin syväpurkauksen jälkeen. Valaisinta käytettäessä on huomioitava, että akku on ladattava täyteen ja purettava noin 10 kertaa ennen kuin akku saavuttaa todellisen kapasiteettinsa. HB-800 ATEX akun saa ladata ainoastaan HC-41/42 latauslaitteella ja lataus tulee ehdottomasti suorittaa räjähdysvaarallisen tilan ulkopuolella!

### LATAUSLAITTEEN KÄYTTÖ

HC-latauslaitteen latauslämpötila-alue on +5...+40°C. Pikalatausvirta on 650A, joten latausaika tyhjästä täyteen on HB-800 ATEX akulle noin 2 tuntia. Syöttöjännite (12...30VDC) otetaan esimerkiksi MICA IL-1 tai MICA IL-10 verkkolaitteesta tai ajoneuvon akusta. HUOM! Syöttöjännitettä ei saa katkoa ajastimella tai vastaavalla! Käytön jälkeen akku tulee aina säilyttää lataustelineessään.

Latauslaite kytketään virtalähteeseen pikaliittimellä. Vihreä merkkivalo (ready to use) osoittaa että latauslaitteessa on virta. Jos tyhjässä latauslaitteessa palaa keltainen merkkivalo, latauslaitteen saama syöttöjännite on liian alhainen.

HC-latauslaite aloittaa lataamisen analysoimalla akun tilan. Latauslaite pyrkii saattamaan akun oikeaan pikalatauslämpötilaan (+5...+40°C) ja jännitteeseen. Jos akun lämpötila on alle 5°C, yli +40°C tai akku on syväpurkautunut, niin latauslaite lataa akkua pienellä virralla (punainen valo) kunnes akku on valmiina pikalataukseen (keltainen valo). Kun akku on täynnä latauslaite siirtyy automaattisesti ylläpitovaiheeseen (vihreä valo). Jos akku kuumenee liikaa latauksen aikana, latauslaite lopettaa lataamisen (punainen valo) ja jatkaa taas lämpötilan laskettua.

Akun ollessa viallinen latauslaite katkaisee latausvirran ja punainen valo jää palamaan, vaikka akku poistettaisiinkin latauslaitteesta. Tällöin latauslaite pitää nollata katkaisemalla siihen tuleva syöttöjännite. (Katso myös taulukko LED-merkkivaloista).

### POLTTIMON VAIHTO

Käytä vain MICA -polttimoita. Avaa sulkijarengas lukitusruuvi (2.5 mm kuusiokoloavaimella) ja irrota sulkijarengas. Ota lasi, tiiviste ja heijastin pois valaisimesta. Avaa polttimon holkki 11 mm kiintoavaimella. Vaihda polttimo ja sulje holkki. Sääda valokuvio kiertämällä holkkia myötäpäivään. Testaa heijastimen avulla onko valokuvio tyydyttävä. Vaihtaessasi polttimoa tai heijastinta varo naarmuttamasta niitä ja pyyhi mahdolliset tahrat esim. sprillä. LED-polttimon saa vaihtaa vain valtuutettu MICA huolto.

Paloajat (2,4W polttimolla)

Täysteholla: 3h 10 min

Pelkkää LED polttimoa käyttäen palo-aika on yli 1 vuorokausi.

### LED merkkivalot MICA HC-41/42 latauslaitteessa

Vihreä LED

ilman akkua = Virta päällä

Vihreä LED

akun ollessa laturissa = 100% ladattu

Keltainen LED

ilman akkua = Liian alhainen sisääntulo jännite

Keltainen LED

akun ollessa laturissa = Pikalataus käynnissä

Punainen LED

akun ollessa laturissa = Latausehdot yli rajojen

Punainen LED

ilman akkua = Joko viallinen akku tai liian korkea

—

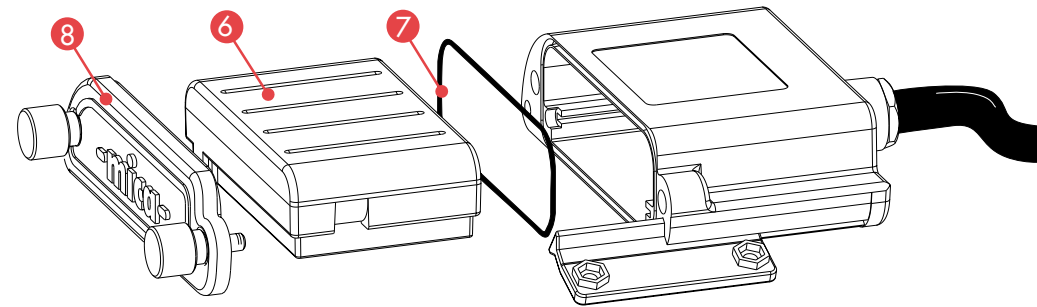
lämpötila. Resetoi (sammuta) LED katkaisemalla

—

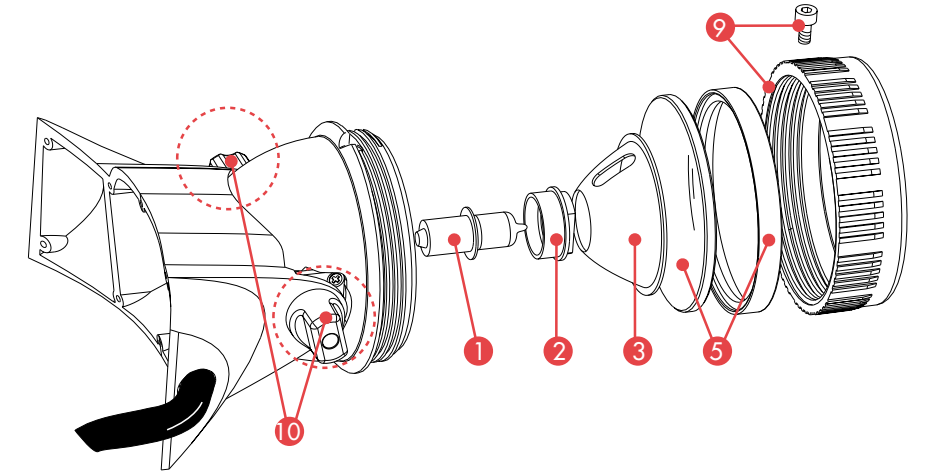
virransyöttö hetkeksi.

### HUOM!

Käyttäjä saa tehdä itse ainoastaan osan MICA HL-800 ATEX valaisimen huoltotoimenpiteistä. Vain oheisen varaosaluettelon osat ovat käyttäjän itse vaihdettavissa.



**-mica-**  
HL



### LUETTELO SAATAVANA OLEVISTA VARAOSISTA (Muita osia saavat vaihtaa vain valtuutetut MICA huollot)

#### MICA HL-800 ATEX VARAOSALUETTELO

1—H0032_1	Polttimo (2,4W)
2—H0033_1	Polttimon lukitusholkki
3—H0035_2	Heijastin LED reiällä
—H0044_1	Kuminauhasarja (pääpanta)
—H0044_2	Kuminauhasarja (kypäräpanta)
—H0047_1	Muovikoukut kypäräpantaan
—H0046_4	Haarukkapala ja kypäräpanta
—H0046_5	Haarukkapala ja pääpanta
—H0046_6	Haarukkapala ja kypäräklipsi sarja
5—H0040_1	Linssi ja tiiviste
6—H0066_1	HB-800 vaihtoakku
7—H0061_1	Akkukotelon o-tiiviste
8—H0065_2	Akkukotelon kansi ruuveineen
9—H0031_2	Sulkijarengas ja lukitusruuvi
10—H0036_2	Katkaisin

#### MICA HC-41/42 VARAOSALUETTELO

—H0021_1	Kuori ja tarrat
—H0022_1	Liitin ja johtosarja
—H0023_1	Pohjalevy
—H0024_1	Piirikortti
—H0025_1	Kortin kiinnitysnastat (8kpl)
—H0026_1	Ruuvisarja

**HUOM!** Tilatessasi varaosia ilmoita aina myös valaisimen/latauslaitteen tyyppi ja sarjanumero!

### TEKNISET TIEDOT

#### MICA HL-800 ATEX VALAISIN

Toimintalämpötila:	-20...+40°C
Suojausluokka:	IP 66/67
Paino:	375g + 135g kokonaispaino 510g
Polttimo:	6V / 2.4W (Px13.5)

#### HB-800 Vaihtoakku

Tyyppi:	NiMH
Kapasiteetti:	1350mAh
Jännite:	6V
Paino:	135g

#### LATAUSLAITE HC-41/42

Käyttölämpötila:	+5...+40°C
Syöttöjännite:	12...30VDC
Latausvirta:	650mA autom.
Suojausluokka:	IP 20
Äärimitat:	152mm x 115mm x 60mm