

IL-600EM TURVALVALO

Syttyvä latausvalaisimessa ollessaan automaattisesti palamaan kun latausvirta katkeaa (sähkökatko tms.). EM-mallissa on kahvan vieressä LED joka palaa valaisimen ollessa latausvalaisimessa ja ilmaisee valaisimen olevan valmiustilassa. IL-600EMI kytketty aina automaattisesti turvavalotilaan, kun se asetetaan latausvalaisimeen.

VARAOSAT

1	H0051_4	Akkukennosto 9,0 Ah NiMH, microfit	14	H0190_1	IL-600 LED-kortti yksikkö
1	H0051_5	Akkukennosto 5,5 Ah NiCd, microfit	14	H0190_2	IL-6000 LED-kortti
2	H0056_1	Latauskontaktit (sis ruuvit ja tiivisteet)	15	H0118_1	Gore-Tex venttiili
3	H0100_10	IL-600 kuori oranssi (NiCd)	16	H0191_1	IL-600/6000 Linsisarja "kapea" (3kpl)
3	H0100_11	IL-600 kuori keltainen (NiMH)	17	H0192_1	IL-6000 Linsikehyks
3	H0100_12	IL-6000GT kuori oranssi (NiCd)	18	H0193_1	IL-600 Ruuvisarja
3	H0100_13	IL-6000GT kuori keltainen (NiMH)	18	H0193_2	IL-6000 Ruuvisarja
4	H0101_1	IL-60/600/6000 kytkinkaluste harmaa		H0113_1	IL kantomihna, oranssi-musta
4	H0101_2	IL-60/600/6000 kytkinkaluste musta		H0113_2	IL kantomihna, kelta-musta
5	H0102_3	IL-600/800/6000 valaisimen kytkin			LISÄLAIITTEET:
6	H0104_1	IL-60/600 sulkiجارengas harmaa		11230	ILC ajoneuvo latauslaite
6	H0104_2	IL-60/600 sulkiجارengas musta		11225	ILC-VAC verkkovirta latauslaite
6	H0104_5	IL-6000 sulkiجارengas musta alumiinia		11274	IL-2 verkkolaite 90...265 VAC/47...63Hz
7	H0105_1	IL-60/600/600/6000 lasilinsi		11351	Vihreä linssi, muoviva
7	H0105_2	IL-60/600 nelilölinssi		11352	Oranssi linssi, muoviva
8	H0106_1	IL-60/600 o-rengas tiiviste (1kpl)		11350	Punainen linssi, muoviva
8	H0106_3	IL-6000 o-rengas tiivisteet (2kpl)		11357	Hajottava linssi, muoviva
9	H0107_5	IL-600 piirkortti		11266	Linsitsäku/suodatinpussi
9	H0107_6	IL-600EM valaisimen piirkortti		11265	Selsoinatuki
9	H0107_8	IL-600BK valaisimen piirkortti			
9	H0107_7	IL-6000 valaisimen piirkortti			
12	H0111_13	IL-600/800/6000 valaisimen heijastin			
13	H0112_1	IL-60/600/6000 sisäkelkka kokonaisuus			

TEKNISET TIEDOT

Akku:	NIMH 6V 9,0Ah tai NiCd 6V 5,5Ah
Lasilinsi:	109,5 x 5mm
Polttimo:	3 x Cree
Toimintalämpötila-alue:	-20°C...+40°C
Kotelointiluokka:	IP-67 (MICA IL-600) IP-67 (MICA IL-6000)
Mitat (K x l x s):	121 x 121 x 216mm
Paino:	MICA IL-600 NIMH akulla 1,4kg NiCd akulla 1,3kg MICA IL-6000 NIMH akulla 1,6kg NiCd akulla 1,5kg

TAKUUEHDOT

MICA IL-600/6000GT valaisimella on kahden vuoden takuu ostopäivästä lukien, käsitäten mahdolliset valmistus- ja raaka-ainevirheet yleisesti käytössä olevien takuuehtojen mukaisesti. Huomioi että: valaisimen akulla on yhden vuoden takuu. Takuu ei ole voimassa, mikäli elektronikkakomponenttien säätöarvoja on muutettu tai komponentteja on muulla tavoin vaurioitettu. Takuuhuoltoa varten lähete valaisin ja latausvalaisimeen sekä kopio ostotodistuksesta tuottoen mukana. Huomi! Uusi MICA valaisin/akku on otettava käyttöön tai ladattava uudestaan kolmen (3) kuukauden kuluttua valmistuksesta.

MICA-SARJAN VALAISIMET JA LISÄVARVIKKEET

Suomalainen Mica Elektro Oy Ltd. on erikoistunut korkealuokkaisen ladattavien MICA-valaisinten ja turvavalajärjestelmien suunnitteluun ja valmistamiseen. **Tutustu tuotteisiimme osoitteessa: www.mica.eu**

- mica -

IL-600 & IL-6000GT

Tutustu tähän käyttöohjeeseen saadaksesi täyden hyödyn valaisimesta. Säilytä ohje myöhempiä käyttöä varten.

KÄYTTÖOHOTTO

Valaisimen akun varaus laskee varastoinnin aikana. Valaisin tulee ladata ennen käyttöönottoa MICA ILC latausvalaisimessa. Akun latausaika tyhjästä täyteen on 6...12 tuntia akun lämpötilasta ja kunnosta riippuen. Uusi akku saavuttaa täyden kapasiteettinsa noin kymmenen lataus/purkukerran jälkeen. **Uutta valaisinta tulee ladata yhtäjaksoisesti vähintään 12h ennen ensimmäistä käyttöä.**

**IL-600****IL-6000GT**

© 07-2011 MICA ELEKTRO OY LTD
We reserve the right to change information given in this manual at any time.

Mica Elektro Oy Ltd, P.O.B. 42, FIN-00381 Helsinki
tel: +358-9-5617 666 fax: +358-9-5617 6688
email: info@mica.eu internet: www.mica.eu

- mica -
e-l-e-k-t-r-o

KÄYTTÖ

Painokytkimen ohjaama elektronikka ohjaa valaisimen toimintaa eri malleissa seuraavasti:

IL-600: OSATEHO ⇨ MAKSIMITEHO ⇨ OFF.

IL-600 BK: MAKSIMITEHO ⇨ VILKKU ⇨ OFF.

IL-600EM: OSATEHO ⇨ MAKSIMITEHO ⇨ OFF. Valaisimen ollessa lataustelineessä sähkökatkon aikana syytty OSATEHO automaattisesti.

IL-6000GT: OSATEHO ⇨ MAKSIMITEHO ⇨ OFF. Haluttaessa Boost-toiminto.

IL-6000GT valaisimissa on lisäksi "Boost" teho joka saadaan päälle painamalla kytkintä pitkään pohjassa. Boost toiminto on päällä niin kauan kuin kytkintä painetaan.

Ledvalo-sarja valaisimen kahvan alla soicitaa akun varauستا. Kun vain yksi ledelistä palaa ja/tai valaisimen lamppu alkaa vilkkua n. 15 sekunnin välein on valaisimen akku tyhjäntymässä. (tällöin noin 10-20 min. aikaa jäljellä). Ohjauselektronikka sammuttaa valaisimen automaattisesti ennen syväpurkausvaaraa. Valaisinta voi hätätilanteessa vielä käyttää lyhyen ajan, mutta tällöin akun käyttöikä lyhenee. Täyden akun toiminta-aika vaihtelee polttimon ja käytetyn valotehon mukaan.

PALOAJAT	IL-600 NiMH	IL-600 NiCd	IL-6000 NiMH	IL-6000 NiCd
OSATEHO	24h	16h	24h	16h
TÄYSTEHO	8h	5h	5h	3h

KÄYTTÖSSÄ HUOMATTAVA

Valaisimen palloaika lyhenee ikääntymässä. Mikäli kokonaispaloaika jää täydestä latauksesta huolimatta selvästi ohjeisia tauulukkoarvoja lyhyemmäksi, on valaisimeen vaihdettava uusi akku.

Jotta NiCd -akun käyttöikä olisi mahdollisimman pitkä, tulisi se tyhjentää aika-ajoin antamalla lamppu palaa kunnos valaisiin sammuttua itsensä automaattisesti. Akun purku tulisi tehdä NiCd -akuilla varustetuille valaisimille noin kerran kuukaudessa. Tällöin vältetään akun muisti-ilmiötä joka vähentää valaisimen paloaikaa. **Huomioi, että NiCd valaisimeen ei saa asentaa NiMH akkuja!**

LATAUSAJAT	IL-600 NiMH	IL-600 NiCd	IL-6000 NiMH	IL-6000 NiCd
12h		7h	12h	7h

LATAAMINEN JA SÄILYTYS

IL-600 ja IL-6000GT valaisimet saa ladata vain uusissa MICA ILC-latauslaitteissa. Vanhat MICA latauslaitteet eivät lataa valaisinta oikein mutta ne ovat päivitettävissä sopivaksi. IL-valaisimia tulee säilyttää telneessään, kun niitä ei käytetä. MICA. Tutustu myös latauslaitteen käyttöohjeeseen!

HUOLTO

Takuuaikana osien vaihdon saa suorittaa vain valtuutettu MICA-liike. Varaosina saa käyttää vain alkuperäisiä MICA-varaosia.

IL-600 Valaisimen purkamisen ja kokoamisen:

Irrota valaisimen pohjassa olevat latauskontaktit (ristipää ruuvit).

Kierrä sulkiarengas auki ja irrota lasilinssi sekä tiiviste.

Avaa kolme 2mm kuusikoloruuvia ja nosta heijastin pois.

Irrota varovasti musta-punaisen johtimen liitin LED-piirikortilta.

Avaa kuusi 2mm kuusikoloruuvia ja ota alumiinin tukilevy sekä piirikortti ulos.

Liuta kelkkayksikkö puoликsi ulos kuoresta ja irrota käyttökytkimen liitin (jos kelkka on tiukassa, kopauta valaisinta kevyesti pöydän reunaa vasten). Vedä kelkka kokonaan ulos kuoresta.

Vaihda tarvittavat osat ja kokoa päinvastaisessa järjestyksessä. Huomioi ettei johtimia jää puristuksiin. Sulkiarengas kannattaa kiristää siten että se on lataustelineessään, jotta se tulee kiristettyä riittävästi tiukkaan.

IL-6000 Valaisimen purkamisen ja kokoamisen:

Irrota valaisimen pohjassa olevat latauskontaktit (ristipää ruuvit).

Avaa kuusi 2mm kuusikoloruuvia ja irrota linssikehys, lasilinssi sekä tiiviste.

Avaa kolme 2.5mm kuusikoloruuvia ja nosta heijastin pois.

Avaa kuusi 2mm kuusikoloruuvia. Roata alumiinikehyistä hieman ja irrota varovasti musta-punaisen johtimen liitin LED-piirikortilta.

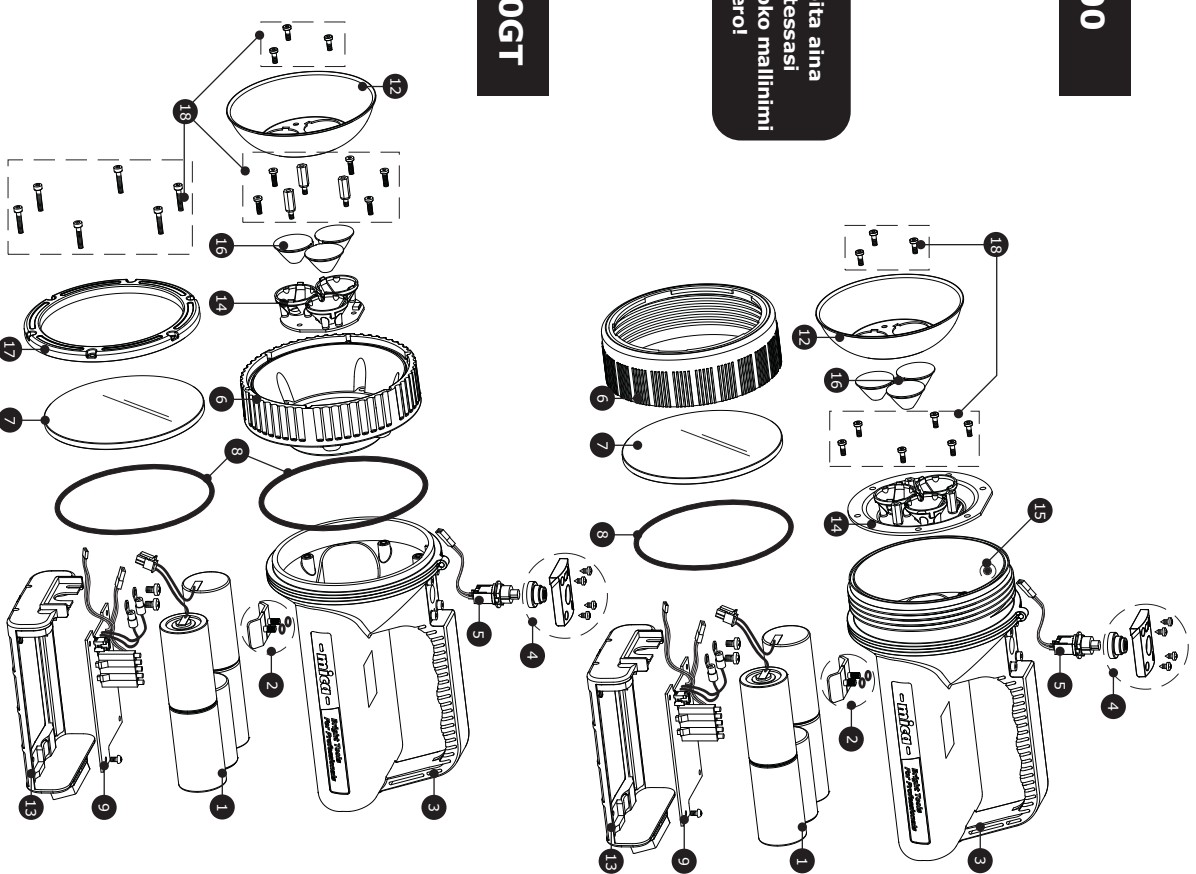
Liuta kelkkayksikkö puoликsi ulos kuoresta ja irrota käyttökytkimen liitin (jos kelkka on tiukassa, kopauta valaisinta kevyesti pöydän reunaa vasten). Vedä kelkka kokonaan ulos kuoresta.

Vaihda tarvittavat osat ja kokoa päinvastaisessa järjestyksessä. Huomioi ettei johtimia jää puristuksiin.

Painokytkimen vaihto:

Irrotus aika kuoren ulkopuolelta avaamalla kytkimen peitelevyn neljiä ruuvia. Poista kytkimen peitelevy ja kumisuojus sekä irrota kytkin kuoren sisäpuolelta. Tarkista samalla, että kytkimen kumisuojus on ehjä, sillä sen kunto vaikuttaa oleellisesti valaisimen tiivyyteen.

IL-600



HUOMI! Ilmoita aina varaosia tilatessasi valaisimen koko mallinimi ja sarjanumero!

IL-6000GT