

- mica -

ML-600/601/602 Käyttöohje

PALOAJAT (ML-600)

(Taulukko A1)

Oheiset paloajat on ilmoitettu täydellä akulla ja täydellä valoteholla:

2,4W polttimolla	4W polttimolla
4h20min	2h40min

Merkinantoledit palavat täydellä latauksella yli 12 tuntia.

LISÄLAITTEET

1. Tupakansytytinliitännän johto (01112)
2. IL-1 verkkolaite 230 VAC / 12VDC (11270)
3. IL-4 verkkolaite 230 VAC / 12VDC viidelle lataus-laitteelle (11322)
4. IL-5 autom. vaihtolaite viidelle latauslaitteelle (11311)

ML-VALAISIMIEN TEKNISET TIEDOT

Polttimot:	6,0V / 2,4W tai 4W / PX13,5
Akku:	(ML-600) NiMH 6V 1800mAh
Akku:	(ML-601/602) NiMH 6V 1350mAh
Elektroniikka:	8-bit mikro-ohjain
Linssi:	41,5x 3 mm, karkaistua lasia
Heijastin:	alumiinia
Toimintalämpötila:	-20...+45°C (valaisin)
Paloaika:	> 4h @ 2,4W täysteho
Kotelointiluokka:	IP 54, roiskevesisuojaattu
Mitat (k x l x s):	120 x 64 x 55mm klipsillä
Paino:	n. 315g (ML-600) & n. 275g (ML-601/602)

MLC LATAUSLAITTEEN TEKNISET TIEDOT

Pikalatausvirta:	750mA
Ylläpitolatausvirta:	100mA
Latauksen lämpötila-alue:	+10°C ... +40°C
Pikalatausaika:	2h 45min
Maksimiaika:	4h (vikatilanteissa turv. syistä)
Latauksen lopetusehdot:	-dV, Tmax ≤45°C, tout ≤4h
Lataustelineen syöttöjännite:	12VDC ... max. 30VDC
Latauslaitteen paino:	n. 170g

TAKUUEHDOT

Valaisimella ja akulla on vuoden takuu. Takuu-aika katsotaan alkavaksi valaisimen ostohetkestä. Takuu kattaa valmistus- ja raaka-ainevirheet yleisesti käytössä olevien takuuehtojen mukaisesti. Takuu-aikana valaisinta saa huoltaa ainoastaan valtuutettu MICA-huolto. Takuuhuolto tapauksissa ottakaa yhteyttä valaisimen myyjään.

MUUT MICA VALAISIMET

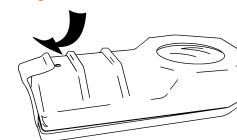
Lisätietoja suoraan Mica Elektro Oy:stä tai internetsivuiltamme: www.mica.fi

Mica Elektro Oy LTD.

PL 42, 00381 Helsinki, FINLAND
 puh:09-5617 666 fax:09-5617 6688
 email: info@mica.fi internet: www.mica.fi

© Mica Elektro Oy LTD. 04-2005. Varaamme oikeuden tässä käyttöohjeessa annettujen tietojen muuttamiseen ilman ennakoilmoitusta.

Ennen käyttöönottoa liitä akkujohto piirikorttiin! Akku on ladattava aina täyteen ennen käyttöönottoa.



KÄYTTÄJÄLLE

Suomessa valmistettu MICA ML on pienikokoinen ja tehokas ladattava tuoteperhe vaativaan ammattikäyttöön. Runko on roiskevesitiivis ja iskunkestävä. Kirkas valokuvio saadaan aikaan käyttämällä tehokasta halogeenipolttimoa sekä alumiiniheijastinta. Parhaimmillaan valaisimen palo-aika on kolme tuntia 4W polttimolla ja täyteen ladatulla NiMH-akulla.

Tutustu ohjeeseen huolellisesti, sillä ohjeiden mukaisella käytöllä varmistat valaisimesi pitkän käyttöiän.

Mica Elektro Oy LTD. PL. 42, 00381 Helsinki
 puh: 09-5617 666 fax: 09-5617 6688
 email: info@mica.fi internet: www.mica.fi

- mica -
 elektro

KÄYTTÖOHJE

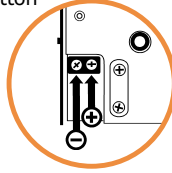
1. ASENNA LATAUSLAITE MLC

Latauslaitteen asennusalue ei saa olla herkästi syttyvää materiaalia ja sen virransyöttö tulee olla jatkuvaa, sitä ei saa katkoa esimerkiksi ajastimella!

-Valitse sopiva asennuskohta ja kiinnitä MLC latauslaite kahdella ruuvilla

-Kytke virransyöttöjohto (joko akusta tai IL-1 verkkolaitteesta) latauslaitteen pyöreään pikaliittimeen. Vaihtoehtoisesti syöttöjohtoa voi kytkeä latauslaitteen takaosan ruuviiliittimiin (kytke plus- ja miinusnavat oikein ja kiristä lopuksi vedonpoistaja; katso ympäröity kuva!)

-Punainen "L1"-valo ilmaisee syöttöjännitteen oikein kytkemisen ja sen että MLC latausteline on valmiina käyttöön.

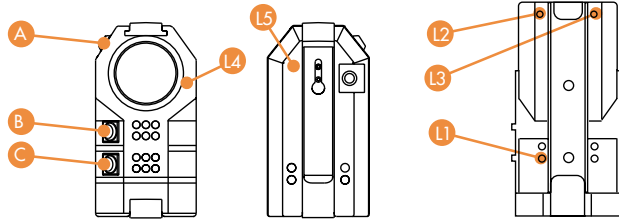


2. LATAA VALAISINTA VÄHINTÄÄN 4 TUNTIA ENNEN ENSIMMÄISTÄ KÄYTTÖKERTAA

Uuden valaisimen akku on aina tyhjä. Huomaa, että täyden paloajan valaisin antaa 5-10 lataus- ja purkauskerran jälkeen. Ensimmäisellä viidellä käyttökerralla on tärkeää käyttää akku loppuun asti.

VALAISIMEN KÄYTTÖ, KYTKIMET JA MERKKIVALOT

Valaisimessa on seuraavat kytkimet ja merkkivalot:



Seuraavassa on esitelty MICA ML -versioiden kytkin- ja valotoiminnot lyhyesti:

ML-600 on malli, joka on varustettu portaattomalla tehonsäädöllä. Valaisin syttyy täysteholle, kun pääkytkintä "A" painetaan lyhyesti. Kun kytkintä pidetään pohjassa, säätövalo teho portaattomasti himmeästä kirkkaaseen. Vapautettaessa kytkin, jää lamppu palamaan säädetyllä kirkkaudella.

ML-601 on punaisella LED-valolla ja halogeenipolttimolla varustettu merkinantovalaisin. Kytkin "A" on polttimon ja "B" on LEDien päälle/pois -katkaisija. Halogeenipolttimon kirkkautta voidaan säätää portaattomasti pitämällä kytkintä "A" pohjassa hieman pidempään, jolloin valoteho säätövalo himmeästä kirkkaaseen.

ML-602 on punaisella ja vihreällä LED-valolla sekä halogeenivalolla varustettu merkinantovalaisin. Halogeenivalo syttyy täysteholle, kun kytkintä "A" painetaan lyhyesti. Kytkimet "A", "B" ja "C" toimivat oman ryhmänsä päälle/pois -katkaisijana. Painettaessa kytkin päälle asentoon, sammuu edellisen ryhmän valo. Halogeenipolttimon kirkkautta voidaan säätää portaattomasti pitämällä kytkintä "A" pohjassa hieman pidempään, jolloin valoteho säätövalo himmeästä kirkkaaseen.

YHTEISET TOIMINNOT MICA ML -SARJAN VALAISIMILLE

- Turvavaltoiminto on vakiona kaikissa MICA ML malleissa. Turvatilassa valaisin syttyy sähkönsyötön katketessa. Turvavaltoiminto aktivoidaan asettamalla valaisin lataustelineeseen ja painamalla kerran pääkytkintä "A". Turvavaltoiminto ilmaistaan vihreällä LED4:lla, joka samalla kertoo, että polttimo on kunnossa ja lataus käynnissä.

- Paloajat on annettu taulukossa A1.

- Portaaton tehonsäätö (halogeenipolttimo).

- Valaisin varoittaa akun tyhjentymisestä sytyttämällä valaisimen yläosassa olevan punaisen "L5"-varoitusvalon noin 15 min...20 min ennen valon sammumista.

- Ohjainelektronikka sammuttaa valaisimen automaattisesti ennen akun syväpurkautumista.

- Valaisin säilytetään käytön jälkeen MLC-lataustelineessä.

- Valaisimissa on rungon sisällä varahalogeenipolttimo (kts. 'polttimonvaihto').

LATAAMISESTA MICA MLC-LATAUSTELINEESSÄ

MLC-lataus/säilytysteline on tarkoitettu ainoastaan ML-valaisimille. Akun latausaika tyhjästä täyteen on noin kaksi tuntia (max. 3h). Älykäs lataustekniikka takaa optimaalisen ja turvallisen latauksen kaikissa käyttötilanteissa. Syöttöjännite otetaan joko MICA IL-1 verkkolaitteesta tai ajoneuvon 12/24V akusta.

1. L1-valo palaa punaisena, kun latauslaite on kytketty sopivaan syöttöjännitteeseen.
2. ML-valaisin asetetaan MLC-lataustelineeseen. Latauksen alkaessa oranssi "charging" L2-valo syttyy. Valaisin sammuu automaattisesti kun se laitetaan se MLC laturiin.
3. Kun akku on täysi, syttyy vihreä "ready" L3-valo (ja L2 sammuu). Valaisin on tällöin valmis käyttöön ja laturi siirtyy ylläpitolataukseen.
4. Valaisin tulee aina säilyttää lataustelineessä, jolloin se pysyy käyttövalmiina jatkuvasti. MICA MLC pikalatauslaite ei ylläty valaisimen akku.

Ennen mitään huoltotoimenpiteitä irrota aina akkuliitin piirikortilta !

POLTTIMON VAIHTO

1. Vapauta valaisimen lukituslappu ja nosta takakansi pois paikoiltaan
2. Käännä polttimon kontaktiliuska sivuun (katso oikeinen kuva).
3. Kierrä polttimon musta lukitustulppa auki ja poista viallinen polttimo.
4. Asenna uusi ehjä polttimo paikalleen (varo koskemasta polttimoon lasiin paljain käsin).
5. Kierrä lukitustulppa paikalleen tiukasti.
6. Käännä polttimon kontaktiliuska takaisin polttimon kontaktinystyrän päälle.
7. Säädä valokuvio tarkaksi kiertämällä metalliholkkia.
8. Sulje rungon puoliskot huolellisesti vastakkain (huomaa tiiviste) ja lukitse takakansi lukituslappulla.



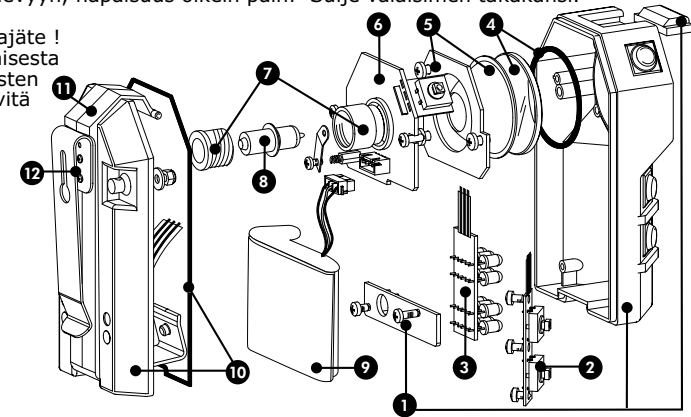
AKKUPAKETIN VAIHTO

Akku kannattaa vaihtaa, kun palo-aika jää selvästi ilmoitettua lyhyemmäksi.

1. Avaa valaisin ja irrota akkuliitin varovasti piirilevystä.
2. Nosta akku varovasti pois paikaltaan (varo johtoja; huomaa pohjassa oleva 2-puoleinen teippi).
3. Aseta uusi akku paikalleen levyjen väliin ja paina se kiinni rungon pohjaan. Huom! Akun takaosassa oleva pehmuste on asetettava akun ja takalevyn väliin; varo samalla vahingoittamasta akun johtoja.
5. Kiinnitä akkujohto piirilevyyn, napaisuus oikein päin! Sulje valaisimen takakansi.

Käytetty akku on ongelmajäte !

Huolehdi akun asianmukaisesta hävittämisestä viranomaisen ohjeiden mukaan. Älä hävitä akkua polttamalla.



ML-600 sarjan valaisimien varaosat:

- | | | |
|---|---------|-------------------------------------|
| 1 | H0071-1 | ML-601 kuorikokonaisuus, oranssi |
| | H0071-2 | ML-600 kuorikokonaisuus, keltainen |
| | H0071-3 | ML-602 kuorikokonaisuus, keltainen |
| 2 | H0072-1 | ML-601 vaihtokytkinkokonaisuus |
| | H0072-2 | ML-602 vaihtokytkinkokonaisuus |
| 3 | H0073-1 | ML-601 piirilevy 12 pun LED |
| | H0073-2 | ML-602 piirilevy 6 pun/6 vihr LED |
| 4 | H0074-1 | Linssi ja tiiviste |
| 5 | H0075-1 | Heijastin ja asennuslevy ruuveineen |
| 6 | H0076-1 | ML-600 elektroniikkayksikkö |
| | H0076-2 | ML-601FIN elektroniikkayksikkö |
| | H0076-3 | ML-601DB elektroniikkayksikkö |
| | H0076-4 | ML-602 elektroniikkayksikkö |
| 7 | H0077-1 | Polttimon valokuvion säätöholkki |

- | | | |
|----|---------|---------------------------|
| 8 | H0032-1 | Polttimo Px 13,5 2,4W |
| | H0032-2 | Polttimo Px 13,5 4W |
| 9 | H0079-1 | 600 akku 1800 mAh |
| | H0079-2 | 601/602 akku 1350 mAh |
| 10 | H0080-1 | Takakansi, oranssi |
| | H0080-2 | Takakansi, keltainen |
| 11 | H0081-1 | Takakannen lukituspanta |
| 12 | H0082-1 | Vyökliipsi, perusmalli |
| | H0082-2 | Vyökliipsi, rautatiemalli |

MICA MLC latauslaitteen varaosat:

- | | |
|---------|-------------------------|
| H0085_2 | Muovikuori ja yläsalpa |
| H0086_1 | Takalevy ja runkoliitin |
| H0087_1 | Alasalpa |
| H0088_2 | Piirikortti |