

MICA ML-800 ATEX:
VTT räjähdysvaarallisten tilojen sertifiikaatti VTT 04 ATEX 062X
II 2GD Ex ib IIC T4, Laiteluokka 2, zone 1
EMC Direktiivi 89/336/EEC
Elektroniset laitteet räjähdysvaarallisissa tiloissa Direktiivi 94/9/EEC.



ML-800 ATEX TEKNISET TIEDOT

Polttimot: 1W Luxeon suurteho- LED
3W Luxeon suurteho-LED
Akku: NiMH 6V 1800mAh
Linssi: 41,5x 3 mm, karkaistua lasia
Heijastin: Alumiinia
Toimintalämpötila: -20°C ...+40°C (valaisin)
Latauslämpötila: 0°C ...+40°C
Paloaika: 7h
Latausaika: 2.5h tyhjästä täyteen
Kotelointiluokka: IP 66
Mitat (k x l x s): 120 x 64 x 55mm klipsillä
Paino: 370g

MLC TEKNISET TIEDOT

Lataustekniikka
Pikalatausvirta: 750mA
Ylläpitolatausvirta: 100mA
Latauksen lämpötila-alue: +10°C ...+40°C
Maksimiaika: 4h
Latauksen lopetusehdot: -dV, Tmax -45°C, tout -4h
Lataustelineen syöttöjännite: 12VDC ... max.24VDC
Latauslaitteen paino: 170g

TURVAVALOTOIMINTO ML-800 ATEX 1W EM JA ML-800 ATEX 3W EM

ML-800 ATEX EM valaisimessa on lisänä turvalotoiminto: Lataustelineessä se on jatkuvassa valmiustilassa ja kytkeytyy täydelle teholle verkkojännitteen katkettua. (esim.sähkökatkos)

TAKUUEHDOT

Valaisimella, laturilla ja akulla on vuoden takuu. Takuu aika katsotaan alkavaksi valaisimen ostopäivästä. Takuu kattaa valmistus- ja raaka-ainevirheet yleisesti käytössä olevien takuehtojen mukaisesti. Takuuajana valaisinta saa huoltaa ainoastaan valtuutettu MICA huolto. Takuuhuolto tapauksissa ottakaa yhteyttä valaisimen myyjään.

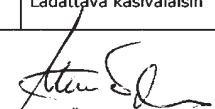
Tutustu tuotteisiimme myös osoitteessa: www.mica.eu

EU-VAATIMUSTENMUKAISUUSVAKUUTUS

Vakuutamme, että (alla mainittu) valmistamamme sähkölaite täyttää seuraavat direktiivit/standardit:
-Räjähdysvaarallisissa tiloissa käytettävien laitteiden direktiivi 94/9/EC (ATEX)
-EMC direktiivi 89/336/EC

Valmistaja:	MICA ELEKTRO OY LTD.
Valmistajan yhteystiedot:	Höyläämötie 11 A 00380 HELSINKI puh: 09-561 7666 fax: 09-561 76688 email: info@mica.fi www.mica.fi
Laitteen kaupan nimi, malli, sarjanumero, valmistusvuosi:	Mica ML-800 ATEX Sarjanumero on tyyppikilvessä juokseva kahdeksanmerkinen luku. Valmistusvuosi on merkitty valaisimen tyyppikilpeen.
Sertifiikaattinumero:	VTT 04 ATEX 062X
Laitteen kuvaus:	Ladattava käsivalaisin

Helsinki, 25.10.2004


Matti Öhman, tj.
MICA ELEKTRO OY LTD.

- mica -

ML-800 ATEX Käyttöohje
ML-800 ATEX 1W, ML-800ATEX 1W EM,
ML-800 ATEX 3W & ML-800 ATEX 3W EM



Tutustu ohjeeseen huolellisesti, sillä ohjeiden mukaisella käytöllä varmistat valaisimesi pitkän käyttöiän.

KÄYTTÄJÄLLE

Suomessa valmistettu MICA ML-800 ATEX on pienikokoinen ja tehokas ladattava käsivalaisin räjähdysvaarallisiin tiloihin. Kirkas valokuvio saadaan aikaan käyttämällä pitkäikäistä suurteho-LEDiä sekä alumiiniheijastinta. Parhaimmillaan valaisimen palo aika on yli 7 tuntia täyteen ladatulla NiMH-akulla (1W LED). Tarkista ennen käyttöönottoa valaisimen sopivuus käyttöalueen tilaluokitukseseen!



Mica Elektro Oy LTD. PL. 42, 00381 Helsinki
puh: 09-5617 666 fax: 09-5617 6688
email: info@mica.eu internet: www.mica.eu

- mica -
elektro

KÄYTTÖOHOTTO

1. Asenna pikalatauslaite MICA MLC

-Valitse sopiva asennuskohta ja kiinnitä MLC latauslaite kahdella ruuvilla.

Latauslaitteen asennusala ei saa olla herkästi syttyvää materiaalia.

-Kytke virransyöttöjohto (joko ajoneuvon akusta tai MICA IL-2 verkkolaitteesta) latauslaitteen pyöreään pikaliittimeen. Vaihtoehtoisesti syöttöjohton voi kytkeä latauslaitteen takaosan ruuviliittimiin (kytke plus- ja miinusnavat oikein ja kiristä lopuksi vedonpoistaja. *Katso kuva!* Plusjohto (+) on merkitty punaisella).

-Punainen **L1**-valo syttyy palamaan kun syöttöjohto on kytketty, samalla **L2** ja **L3** välkähtävät.

-Latauslaitteen syöttöjännite tulee olla jatkuvaa eikä sitä saa katkoa ajastimella tai vastaavalla laitteella.

2. Lataa valaisin ennen ensimmäistä käyttökertaa

-Uuden valaisimen akku on aina tyhjä ja se tulee ladata erittäin huolellisesti ennen käyttöönottoa.

-Huomaa, että täyden paloajan valaisin antaa n.5-10 lataus- ja purkaukserran jälkeen.

VALAISIMEN OSAT

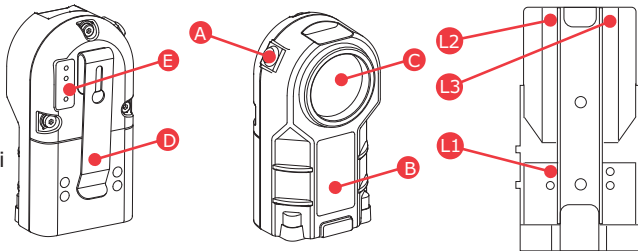
A=Katkaisin

B=Tyyppikilpi

C=Suurteho-LED

D=Vyöklipsi

E=Akun varaustilan LED-indikaattori



LATAAMISESTA MICA MLC-LATAUSTELINEESSÄ

MLC-lataus/säilytysteline on tarkoitettu ainoastaan ML-valaisimille. Akun latausaika tyhjästä täyteen on noin kaksi tuntia. Älykäs lataustekniikka takaa optimaalisen ja turvallisen latauksen kaikissa käyttötilanteissa. Syöttöjännite otetaan joko MICA IL-1 verkkolaitteesta tai ajoneuvon 12/24V akusta.

1. **L1**-valo palaa punaisena, kun latauslaite on kytketty sopivaan syöttöjännitteeseen 12- 24V.

2. ML-valaisin asetetaan MLC-lataustelineeseen. Latauksen alkaessa oranssi "charging" **L2**-valo syttyy. Valaisin sammuu automaattisesti kun se laitetaan se MLC laturiin. ML-800 ATEX valaisinta saa ladata vain lämpötiloissa 0°C ... +40°C.

3. Kun akku on täysi, syttyy vihreä "ready" **L3**-valo (ja **L2** sammuu). Valaisin on tällöin valmis käyttöön ja laturi siirtyy ylläpitolataukseen.

4. Valaisin tulee aina säilyttää lataustelineessä, jolloin valaisin pysyy käyttövalmiina jatkuvasti. MICA MLC pikalatauslaite ei yllä lataa valaisimen akkua.

MICA ML-800 ATEX VALAISIMEN KÄYTTÖSTÄ

Täyteen ladattu akku riittää 1W LEDillä yli seitsemän tunnin ja 3W LEDillä 3 tunnin yhtäjaksoiseen työskentelyyn. Jos valaisinta käytetään lyhyemmissä jaksoissa, on yhteenlaskettu paloaika hieman pidempi.

Noin 30 minuuttia ennen akun tyhjenemistä valaisin alkaa katkoa valoa 15 sekunnin välein. Kun toiminta-aikaa on enää n. 5 minuuttia, elektroniikka vaihtaa vilkauttelun syklin selvästi tiheämmäksi. Ohjauselektroniikka sammuttaa valaisimen automaattisesti ennen akun syväpurkautumista. Kun valaisinta ei käytetä, sitä tulee säilyttää MICA MLC lataustelineessä. LED-polttimo on erittäin pitkäikäinen eikä sitä tarvitse huoltaa.

AKUN VAIHTO

Akku kannattaa vaihtaa, kun paloaika jää selvästi ilmoitettua lyhyemmäksi.

ML-800 ATEX valaisin koostuu kahdesta osasta. Muovisesta rungosta, joka sisältää akun, ja alumiinisesta takakannesta. Kaikki muoviosat vaihdetaan yhtenä yksikkönä. Valaisin avataan akun vaihtoa varten avaamalla ensiksi takakannen kolme kuusiokoloruuvia ja irrottamalla takakansi elektroniikkakortteineen rungosta. Tämän jälkeen kytketään akku irti kannen elektroniikkakortista ja irrotetaan alumiininen kansikappale. Seuraavaksi irrotetaan heijastimen lukituslevyn ruuvit, heijastin, linssi ja tiiviste. Nämä osat kiinnitetään uuteen akkuyksikköön, kytketään akkujohto kannen elektroniikkakorttiin ja kiinnitetään takakansi uuteen akkuyksikköön. Varo jättämästä johtoja puristuksiin ja tarkista tiivistyspinnat ennen kokoamista.

Käytetty akku on ongelmajäte! Huolehdi akun asianmukaisesta hävittämisestä viranomaisten ohjeiden mukaan. Älä hävitä akkua polttamalla.

LISÄLAITTEET

1. Tupakansytytinliitännän johto (01112)

2. IL-2 verkkolaite 230 VAC / 12VDC (11274)

3. IL-5 autom. vaihtolaite viidelle latauslaitteelle (11310)

4. CR-15 Virtaramppi jopa kymmenelle MLC-laturille (11324)

MICA ML-800 ATEX VALAISIMEN TURVAOHJEET

Valaisimen käyttöönotto:

- Puhdistus ja muut tarvittavat valmistelutoimenpiteet tehdään aina ennen räjähdyksenvaaralliseen tilaan siirtymistä.

- Latauslaite asennetaan räjähdevaarallisen tilan ulkopuolelle. Akun lataaminen räjähdyksenvaarallisessa tilassa on kiellettyä.

Valaisimen käyttö:

- ML-800 ATEX valaisimessa saa käyttää ainoastaan alkuperäistä akkua virtalähteenä.

- Akkua ei saa ladata räjähdyksenvaarallisissa tiloissa.

- Akkua saa ladata ainoastaan MICA MLC latauslaitteella.

- Tarkista että tilan luokitus on valaisimen laitemerkinnän mukainen.

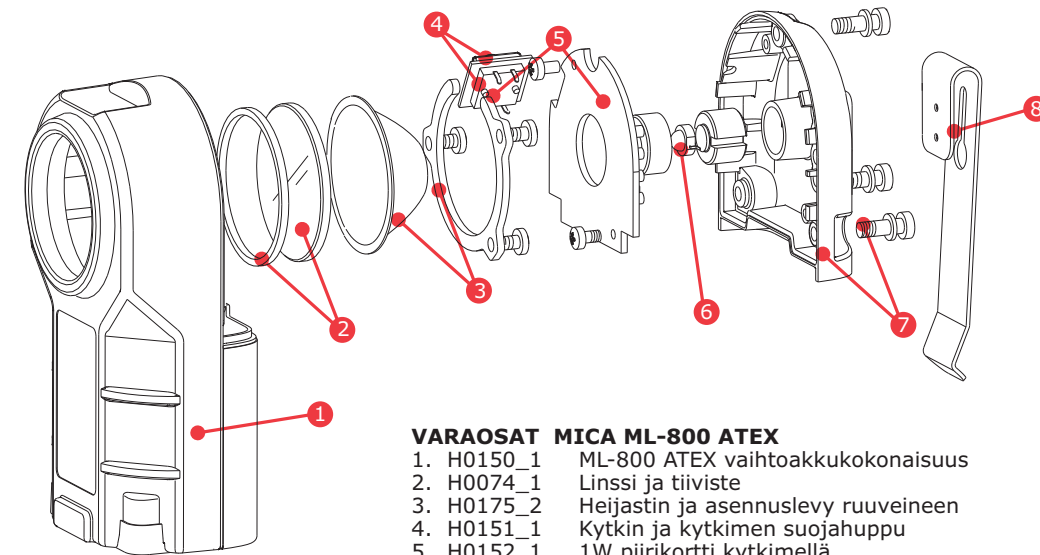
Valaisimen huolto:

- ML-800 ATEX valaisinta ei saa avata tai huoltaa räjähdyksenvaarallisissa tiloissa.

- ML-800 ATEX valaisimeen saa vaihtaa ainoastaan käyttöohjeen varaosalistaan merkittyjä osia.

- ML-800 ATEX valaisimen elektroniikkayksiköitä ei saa huoltaa.

- ML-800 ATEX valaisimen vikatapauksissa lue käyttöohje ja ota yhteyttä laitteen myyjään.



VARAOSAT MICA ML-800 ATEX

- | | |
|------------|----------------------------------------|
| 1. H0150_1 | ML-800 ATEX vaihtoakkukokonaisuus |
| 2. H0074_1 | Linssi ja tiiviste |
| 3. H0175_2 | Heijastin ja asennuslevy ruuveineen |
| 4. H0151_1 | Kytkin ja kytkimen suojahuppu |
| 5. H0152_1 | 1W piirikortti kytkimellä |
| H0152_2 | 1W EM piirikortti kytkimellä |
| H0152_3 | 3W piirikortti kytkimellä |
| H0152_4 | 3W EM piirikortti kytkimellä |
| 6. H0153_1 | 1W LED yksikkö |
| H0153_2 | 3W LED yksikkö |
| 7. H0154_1 | Takakansi ruuveineen ja tiivistämiseen |
| 8. H0155_1 | Vyöklipsi ruuveineen |

VARAOSAT MICA MLC LATAUSLAITTEESEEN

- | | |
|----------|-------------------------|
| H 0085_2 | Muovikuori ja yläsalpa |
| H 0086_1 | Takalevy ja runkoliitin |
| H 0087_1 | Alasalpa |
| H 0088_2 | Piirikortti |

HUOMIOI OIKEA LED MALLI !

ÄLÄ SEKOITA 1W JA 3W OSIA KESKENÄÄN. (PIIRIKORTTI JA POLTTIMO)